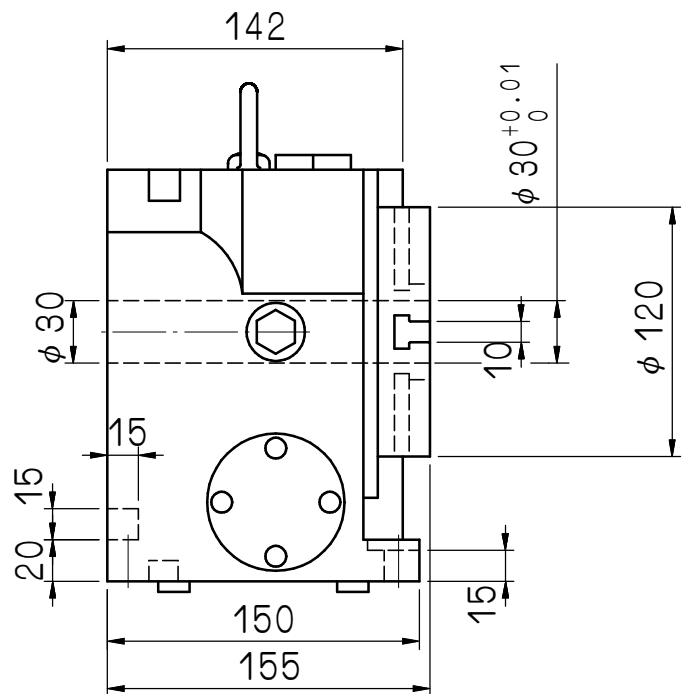
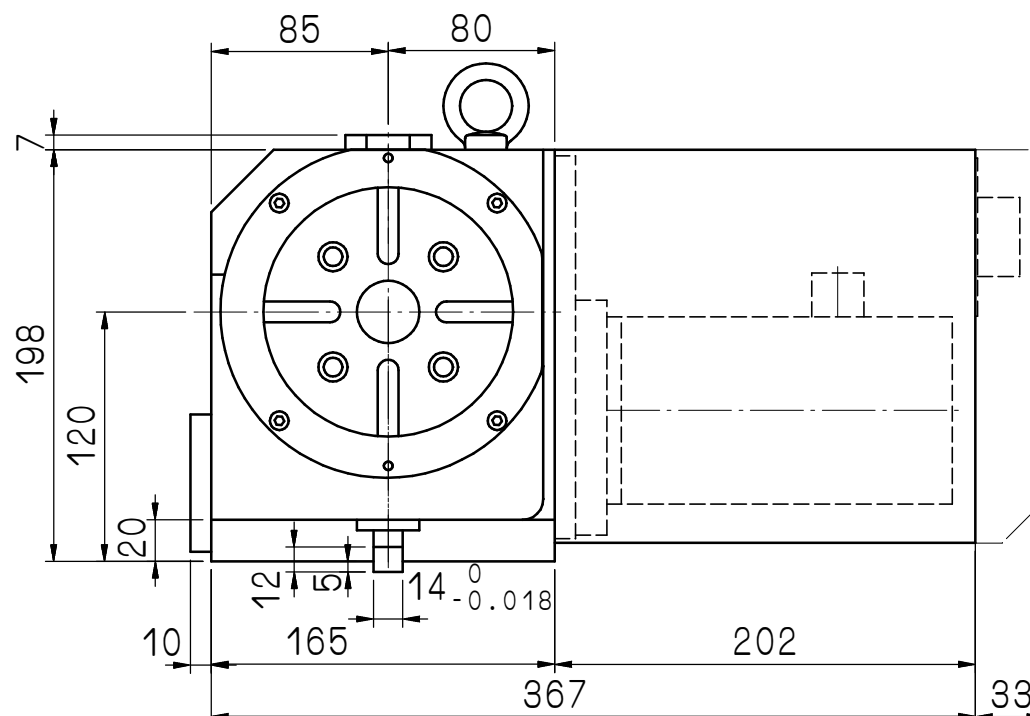
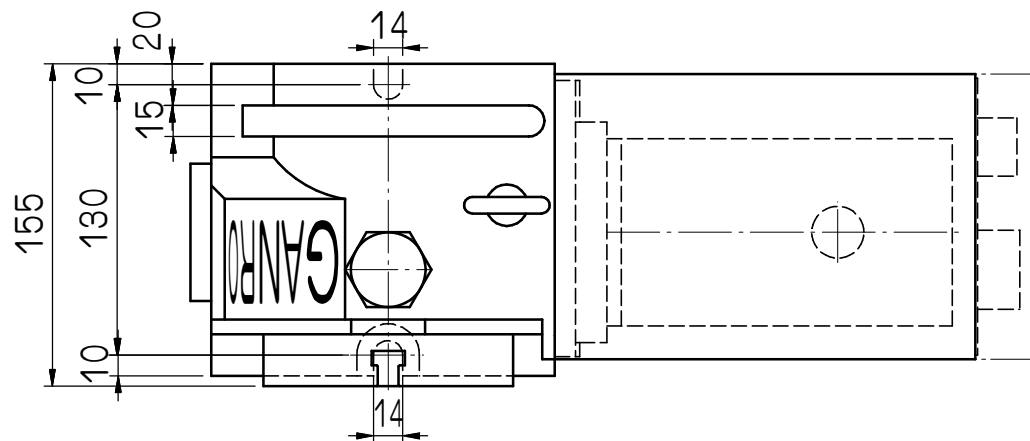


加工圖種類

無區分

FANUC $\alpha 2$
STANDARD OUTLINE



審核
繪圖

解主恩

日期

9800720

DR-122R

編號 更改內容 更改者 日期

切削加工一般公差 (mm)	
尺寸區分	容許差
0.5以上~6(含)以下	±0.1
6以上~30(含)以下	±0.2
30以上~120(含)以下	±0.3
120以上~315(含)以下	±0.5
315以上~1000(含)以下	±0.8
1000以上~2000(含)以下	±1.2

⊕ ◁

適用機型

件號

數量

備

註



瓦隆國際精機股份有限公司
GANRO INDUSTRIAL CORP.
TEL : 886-4-25376266 FAX : 886-4-25378066

單位

mm

圖名

外觀尺寸圖

材質

比例

1:4

品號

DR122R-01-011A4

張次

1-1