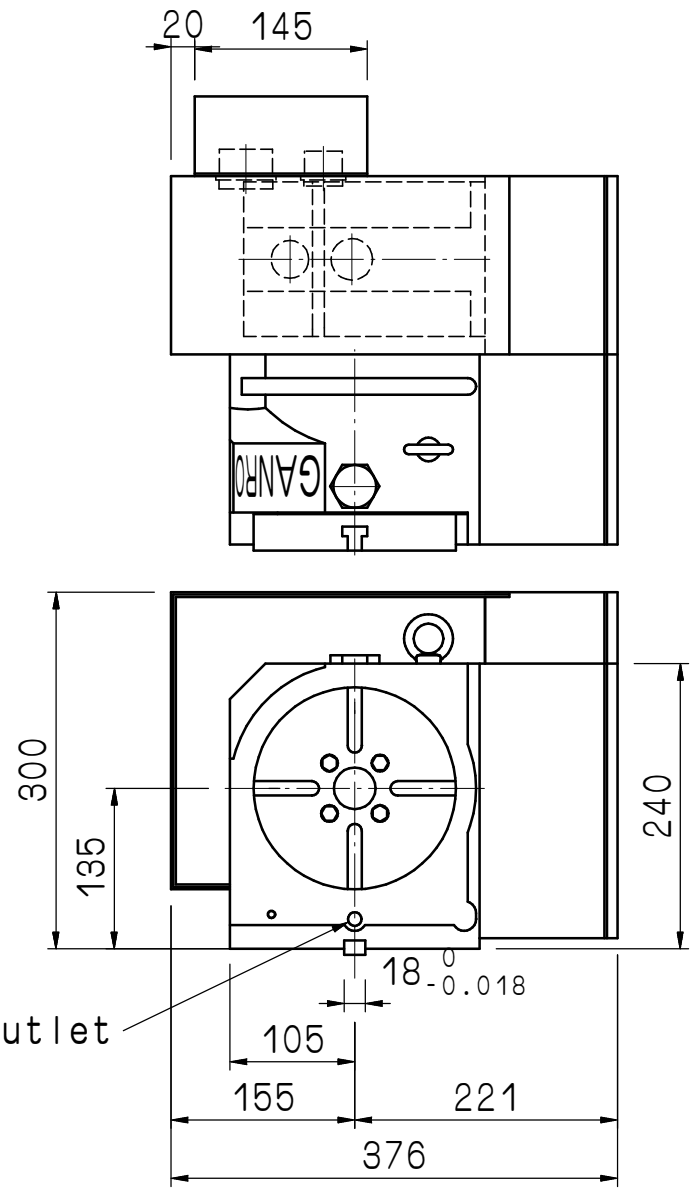
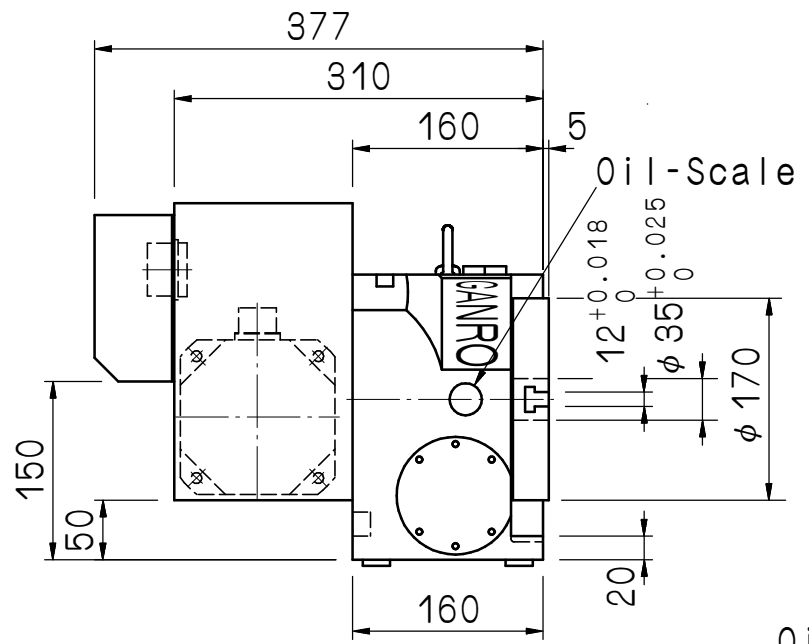


加工圖種類  
無區分



				審核		日期							
				繪圖	朱家慶	日期	980115	DR-172B					
編號	更改內容	更改者	日期	切削加工一般公差 (mm)			適用機型	件號	數量	備註			
				尺寸區分	容許差		圖名	外觀尺寸圖	材質				
				0.5以上~6(含)以下	±0.1		單位	mm					
				6以上~30(含)以下	±0.2		比例	1:7	品號	DR172B-01-021A4	張次	2-1	
				30以上~120(含)以下	±0.3								
				120以上~315(含)以下	±0.5								
				315以上~1000(含)以下	±0.8								
				1000以上~2000(含)以下	±1.2								



瓦隆國際精機股份有限公司  
GANRO INDUSTRIAL CORP.  
TEL: 886-4-25376266 FAX: 886-4-25378066