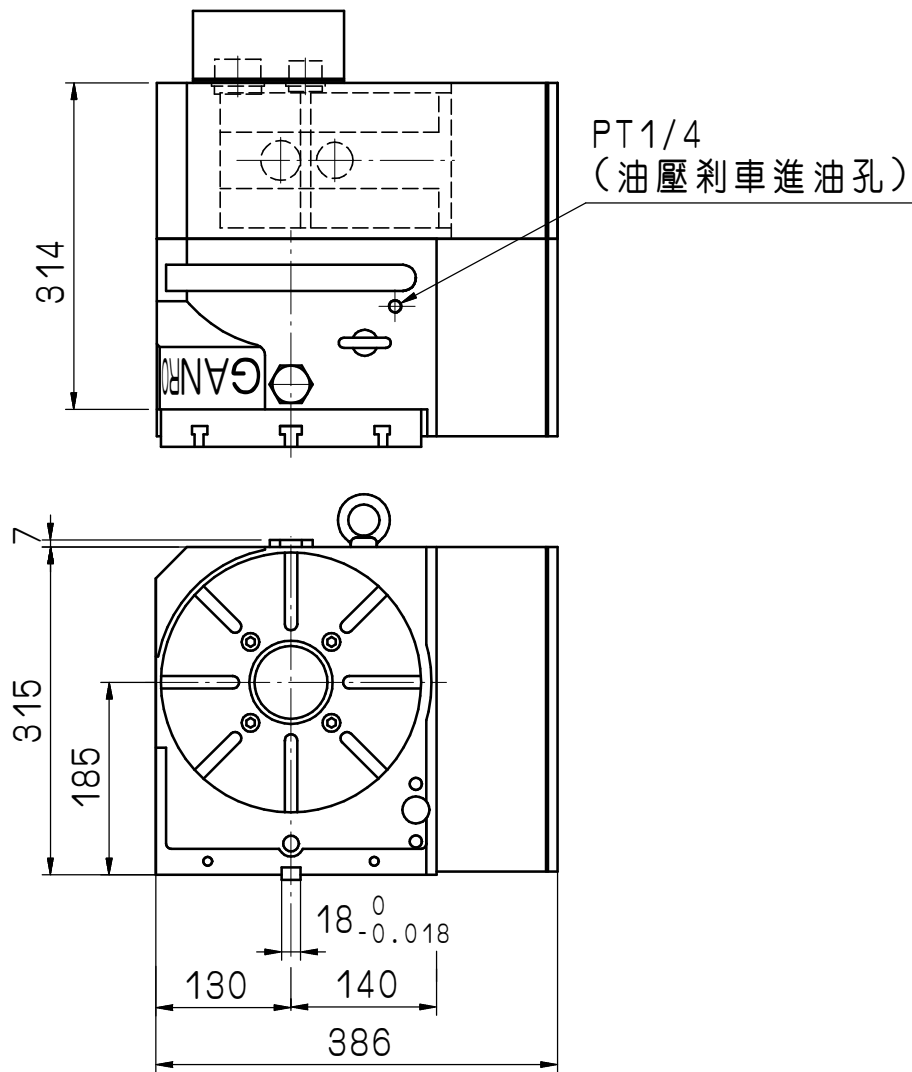
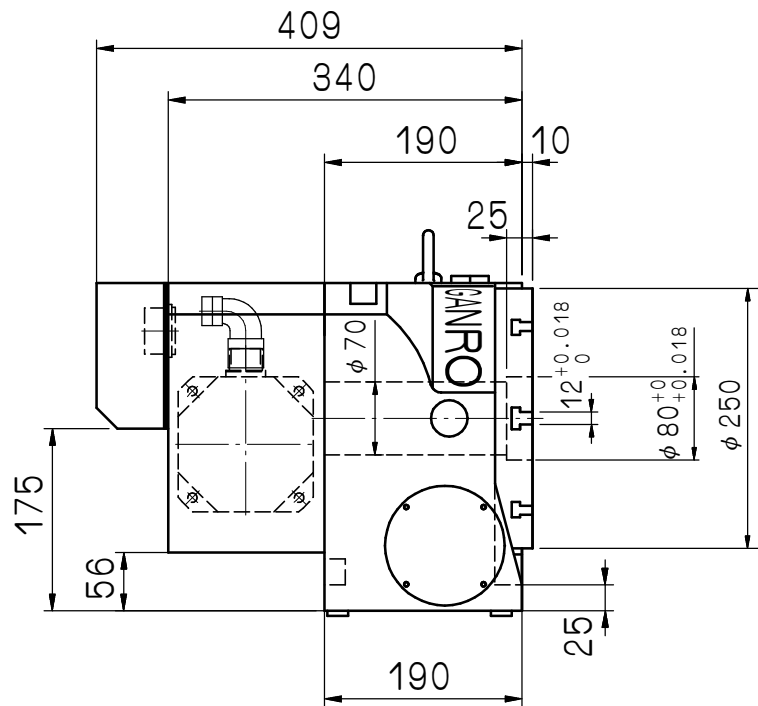


加工圖種類

無區分

FANUC $\alpha 3, \alpha 6, \alpha 4i, \alpha 8i$
 MITSUBISHI HF-153
 HIDENHAIN QSY 116E
 SIEMENS 1FK7063



審核
繪圖

解主恩

日期
日期

090617

DR-252B

編號 更改內容 更改者 日期

切削加工一般公差 (mm)	
尺寸區分	容許差
0.5以上~6(含)以下	±0.1
6以上~30(含)以下	±0.2
30以上~120(含)以下	±0.3
120以上~315(含)以下	±0.5
315以上~1000(含)以下	±0.8
1000以上~2000(含)以下	±1.2

單位

mm

適用機型 件號 數量 備註



瓦隆國際精機股份有限公司
GANRO INDUSTRIAL CORP.
 TEL : 886-4-25376266 FAX : 886-4-25378066

比例

1:8

圖名 外觀尺寸圖 材質
 品號 DR252B-02-011A4

張次 1-1