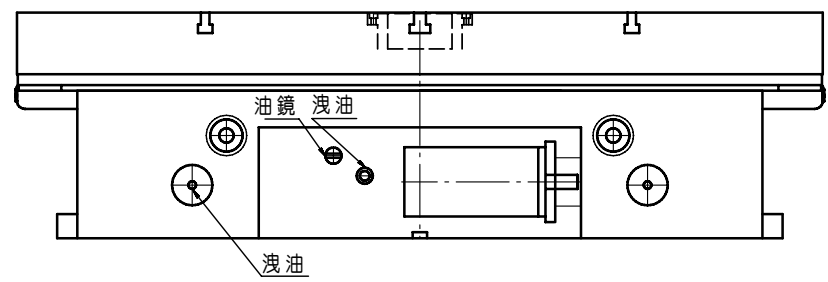
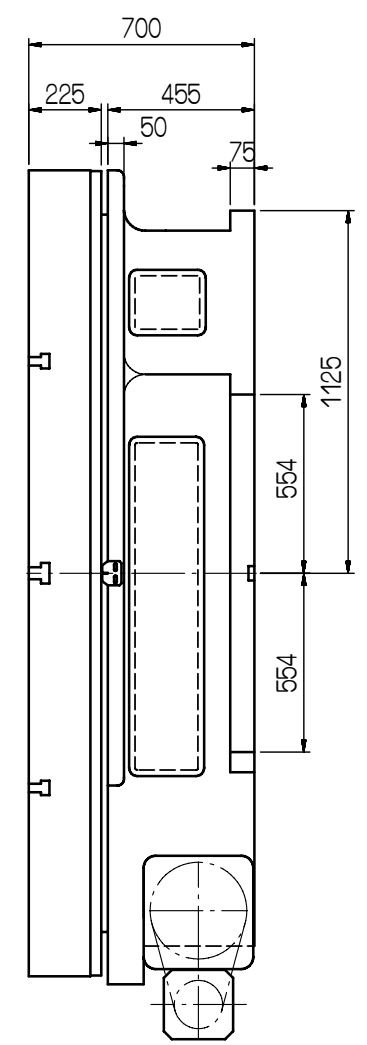
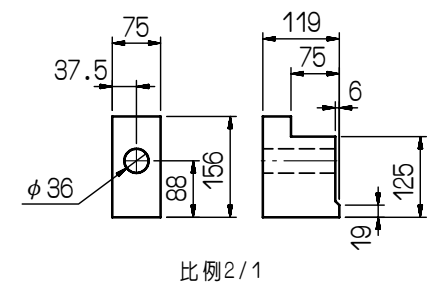
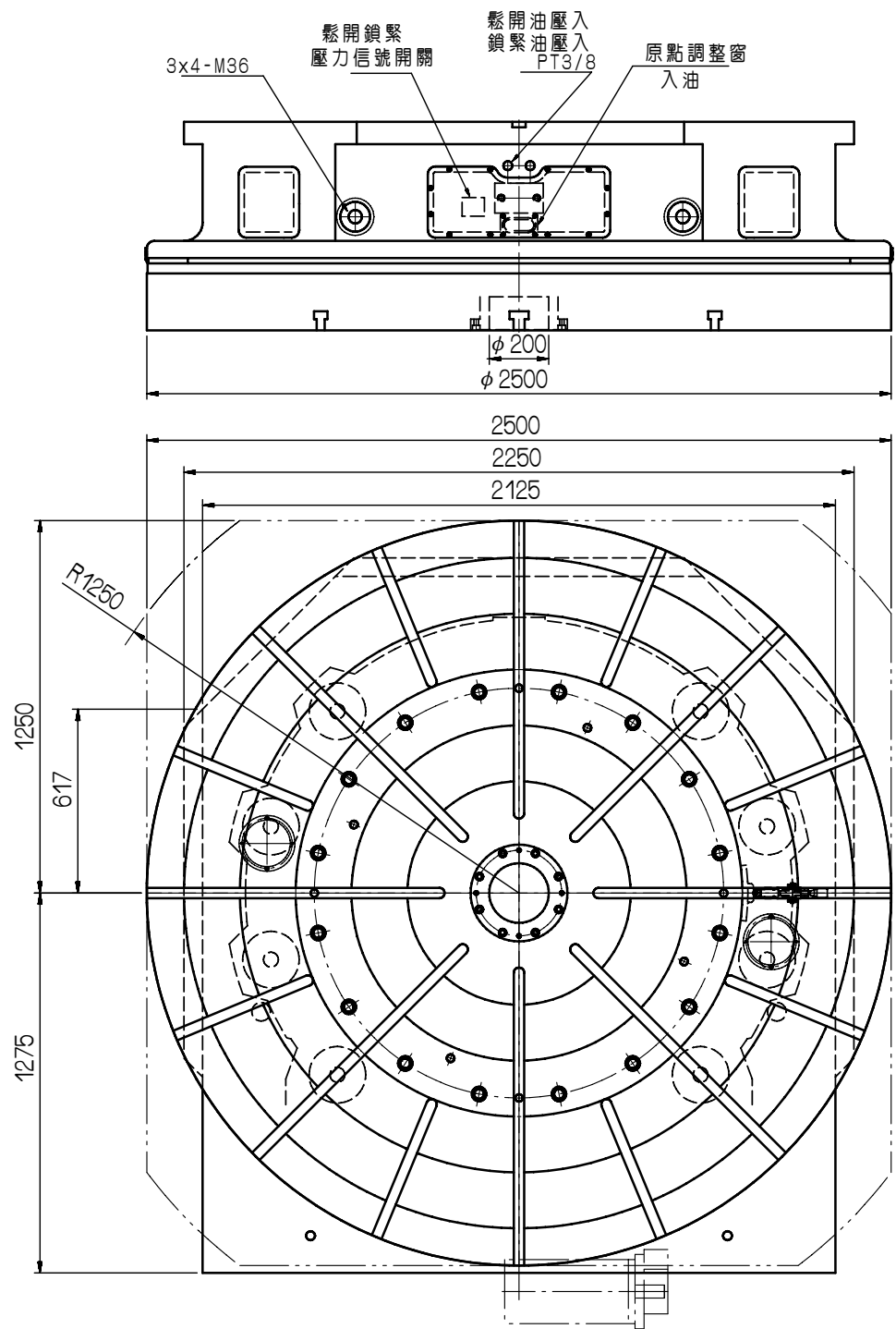
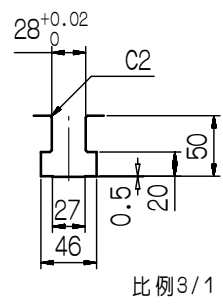


加工圖種類  
無區分



審核	日期								
繪圖 朱家慶	日期 980303								
編號	更改內容	更改者	日期	切劃加工一般公差 (mm)	適用機型	件號	數量	備	註
				尺寸區分	容許差	HR-2500			
				0.5以上-6(含)以下	±0.1	圖名	外觀尺寸圖	材質	
				6以上-30(含)以下	±0.2	單位	mm		
				30以上-120(含)以下	±0.3	比例	1:25		
				120以上-315(含)以下	±0.5	品號	HR2500-02-011A4	張次	1-1
				315以上-1000(含)以下	±0.8				
				1000以上-2000(含)以下	±1.2				


**瓦隆國際精機股份有限公司**  
**GANRO INDUSTRIAL CORP.**  
 TEL: 886-4-25376266 FAX: 886-4-25378066