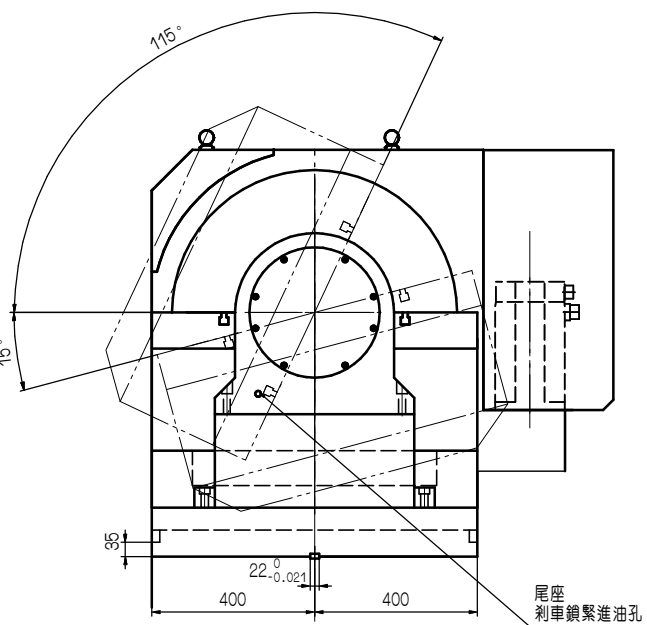
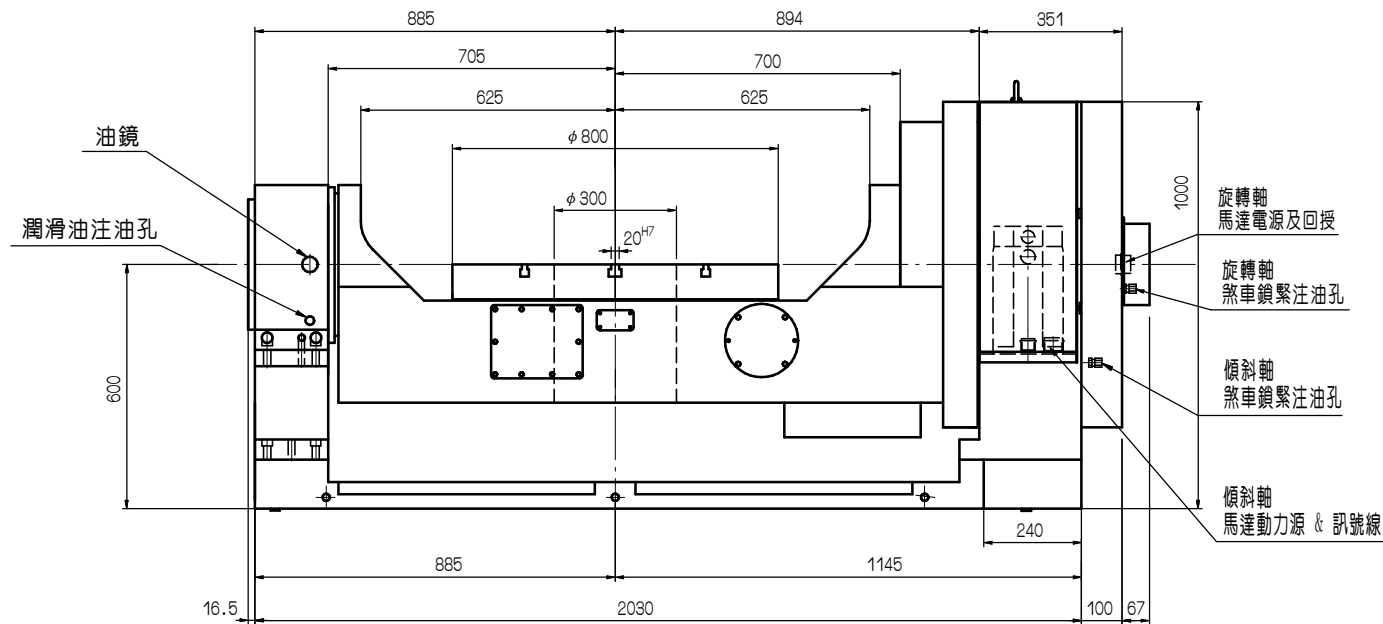
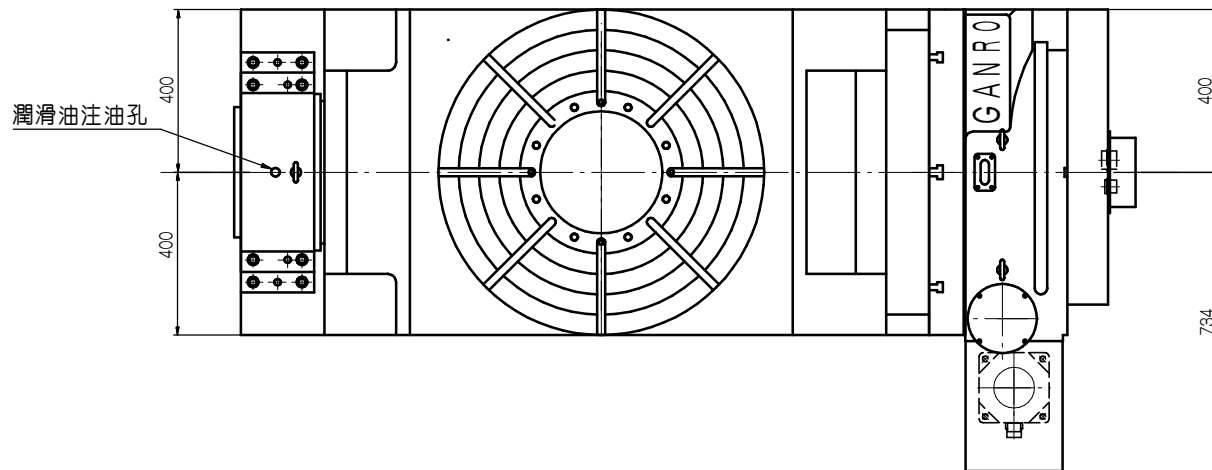


ROTATING AXIS
旋轉台:FANUC α 22

TILTING AXIS
傾斜台:FANUC α 30



				審核	日期					
				繪圖	朱家慶	日期	980422	TR-802		
編號	更改內容	更改者	日期	<small>切削加工一般公差 (mm)</small> <small>尺寸區分</small>			適用機型	件號	數量	備註
				0.5以上-6(含)以下	±0.1					
				6以上-30(含)以下	±0.2					
				30以上-120(含)以下	±0.3					
				120以上-315(含)以下	±0.5					
				315以上-1000(含)以下	±0.8					
				1000以上-2000(含)以下	±1.2					
				單位	mm	圖名	外觀尺寸	材質		
瓦隆國際精機股份有限公司 GANRO INDUSTRIAL CORP. TEL: 886-4-25376266 FAX: 886-4-25378066				比例	1:14	品號	TR802-02-011A3	張次	1-1	