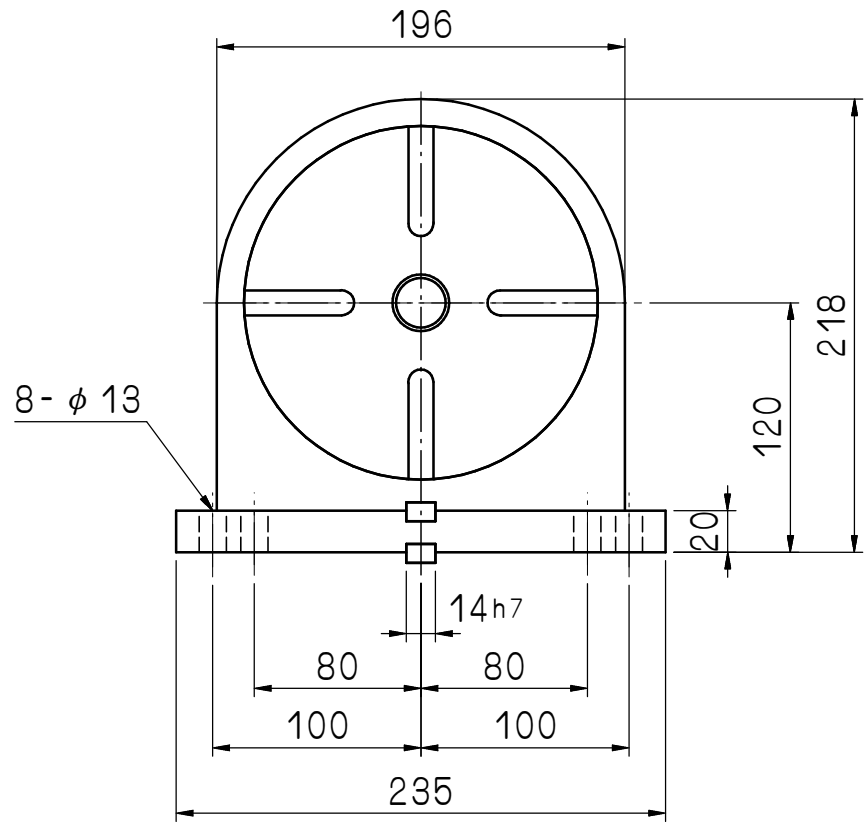
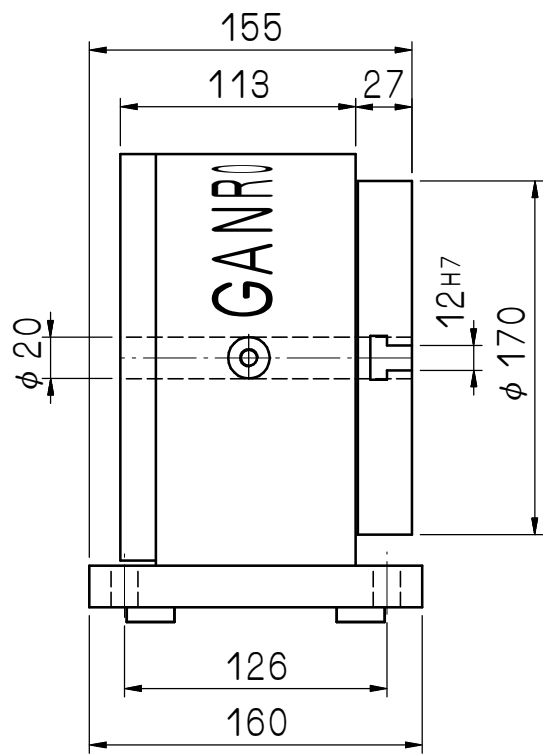


加工圖種類

無區分



審核  
繪圖

朱家慶

日期  
日期

980424

TSS0&A-100

1

1

編號 更改內容 更改者 日期

切削加工一般公差 (mm)	
尺寸區分	容許差
0.5以上~6(含)以下	±0.1
6以上~30(含)以下	±0.2
30以上~120(含)以下	±0.3
120以上~315(含)以下	±0.5
315以上~1000(含)以下	±0.8
1000以上~2000(含)以下	±1.2



單位 m m

適用機型

件號

數量

備註



瓦隆國際精機股份有限公司  
GANRO INDUSTRIAL CORP.  
TEL : 886-4-25376266 FAX : 886-4-25378066

比例

1 : 4

圖名  
品號

外觀尺寸

材質

TSS0&A100-01-011A4

張次

1-1