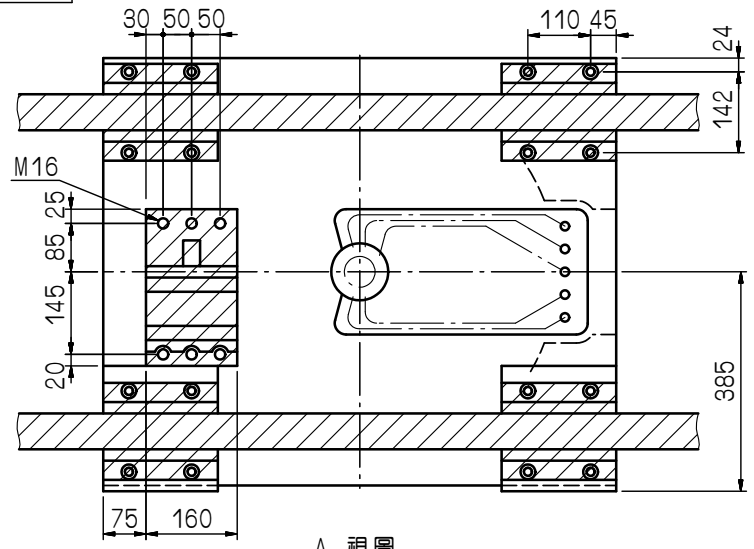
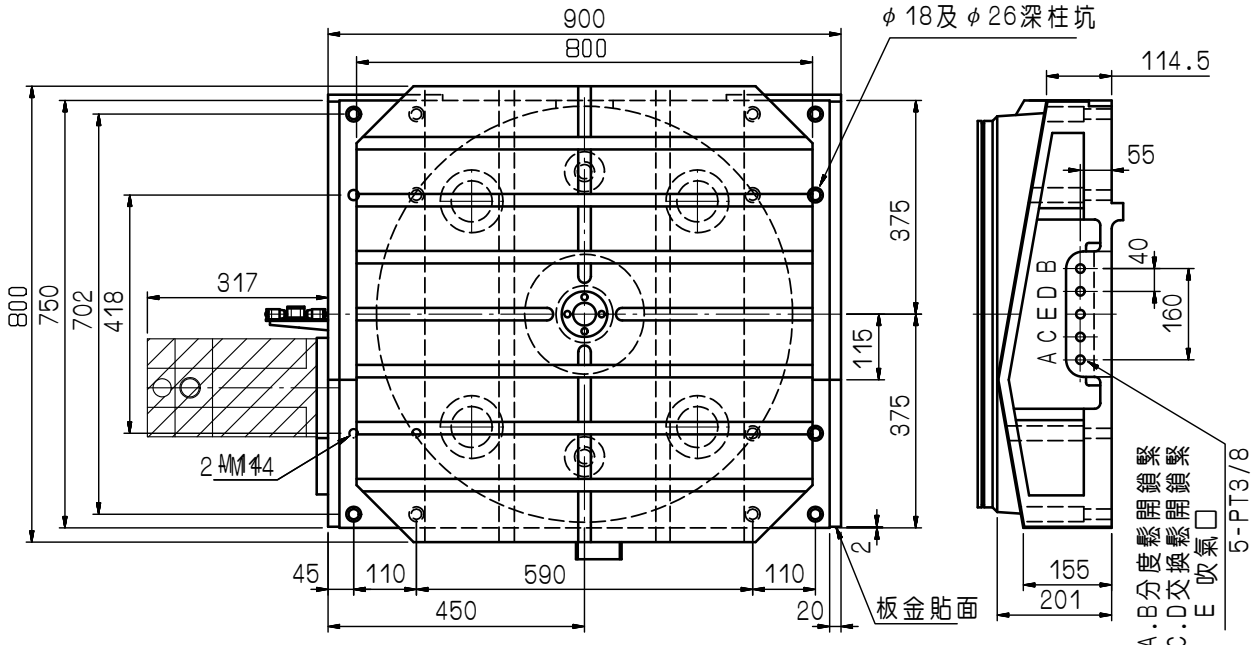


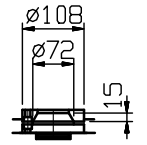
加工圖種類  
無區分



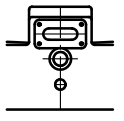
A 視圖



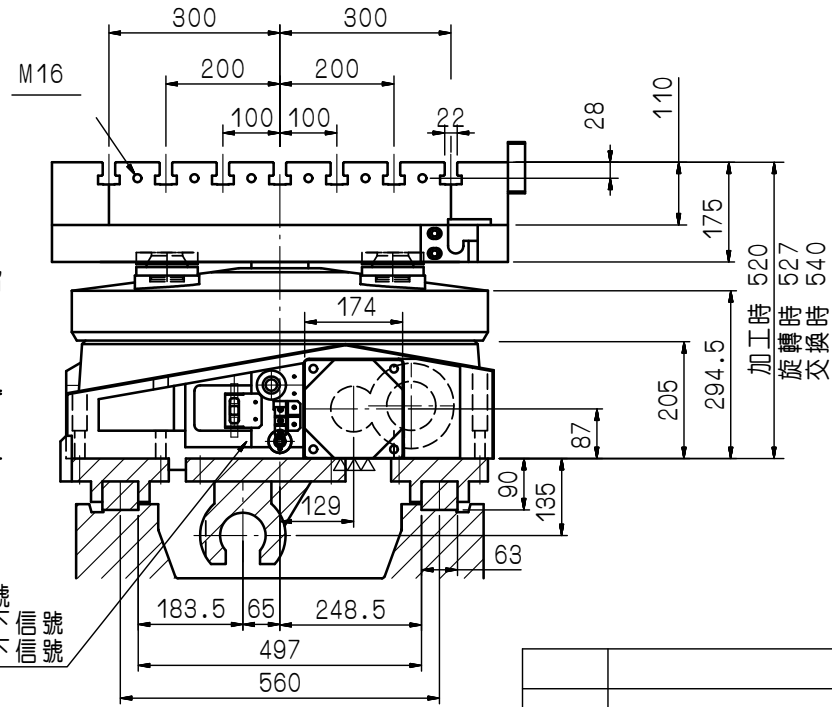
A. B分度鬆開鎖緊  
C. D交換鬆開鎖緊  
E 吹氣口  
5-PT3/8



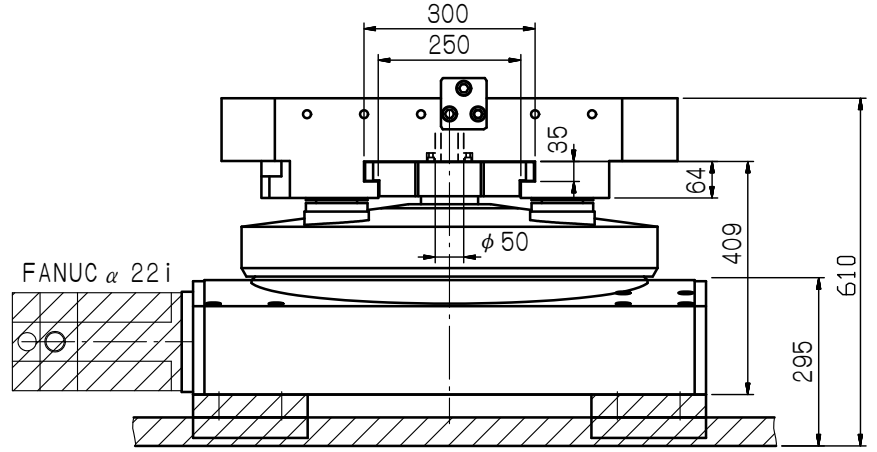
原點調整窗  
油鏡  
油孔



原點信號  
分度上下信號  
交換上下信號



加工時 520  
旋轉時 527  
交換時 540



A ↑

編號	更改內容	更改者	日期	審核	日期	API-800JF		數量	備註
	瓦隆國際精機股份有限公司			陳文昌	040310	圖名	外觀尺寸圖	材質	
	GANRO INDUSTRIAL CORP.					圖號	API800JF-03-011A3	張次	1-1
	TEL : 886-4-25378266					單位	mm		
	FAX : 886-4-25378066					比例	1:10		