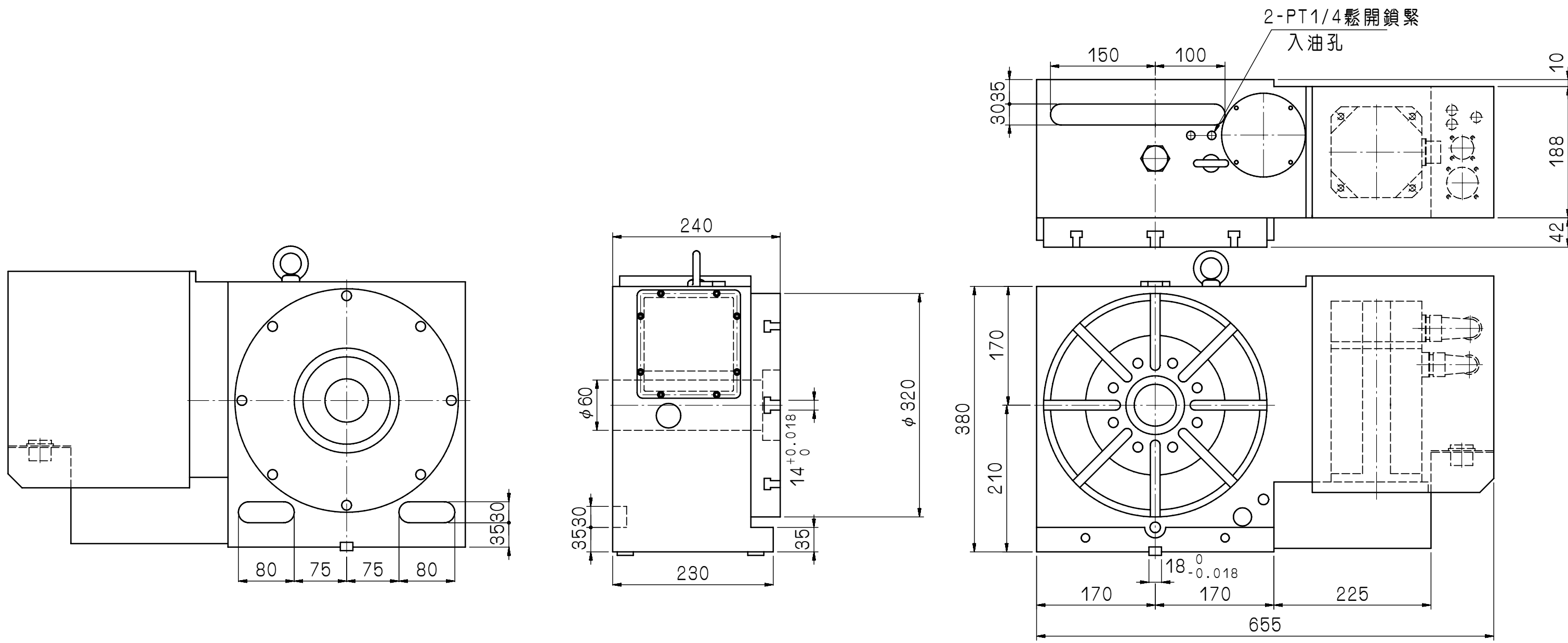


加工圖種類

無區分

FANUC α 6
 MITSUBISHI HA80NC
 HEIDENHAIN QSY 1C, QSY 1E, QSY 155B



審核	日期	DC-320							
繪圖 陳文昌	日期 080711	適用機型	件號	數量	備註				
編號	更改內容	更改者	日期	單位	圖名	圖號	材質	張次	1-1
瓦隆國際精機股份有限公司 GANRO INDUSTRIAL CORP. TEL : 886-4-25376266 FAX : 886-4-25378066				mm	外觀尺寸圖	DC320-01-011A3			
切削加工一般公差 (mm) 尺寸區分 容許差 0.5以上-6(含)以下 ±0.1 6以上-30(含)以下 ±0.2 30以上-120(含)以下 ±0.3 120以上-315(含)以下 ±0.5 315以上-1000(含)以下 ±0.8 1000以上-2000(含)以下 ±1.2				比例	1:6				