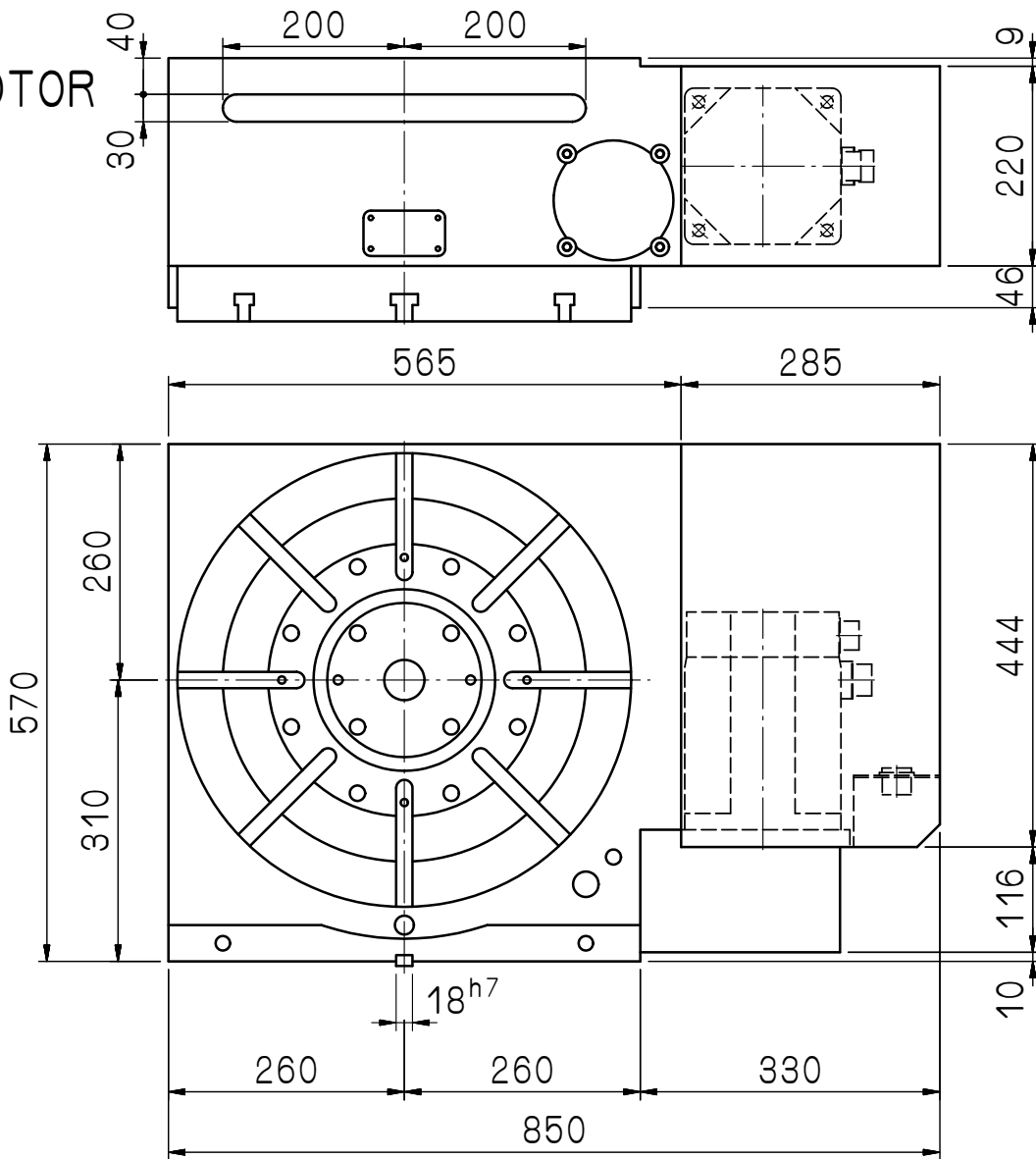
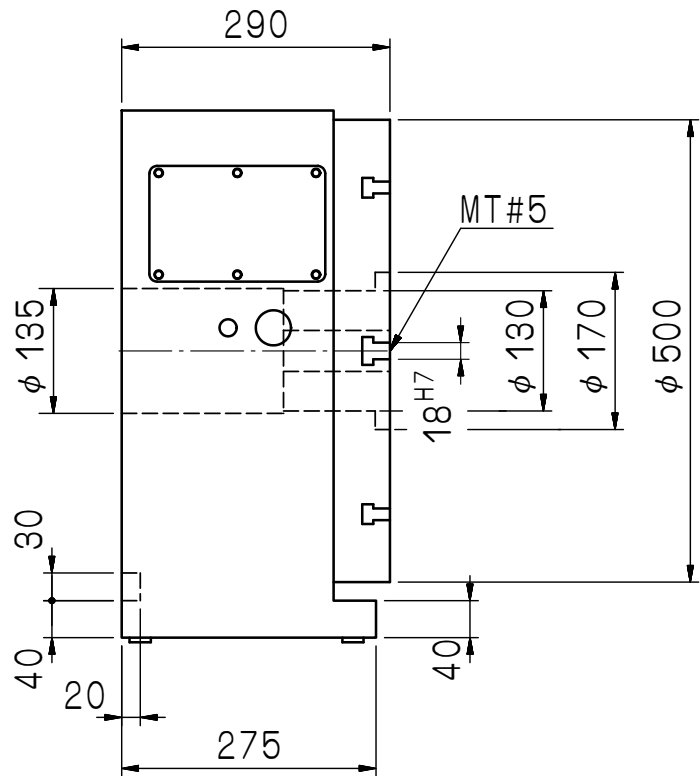


加工圖種類

無區分

FANUC  $\alpha$  12  
MITSUBISHI HA100NC MOTOR  
SHINKO BM-2020E3  
STANDARD OUTLINE  
標準出線



審核

日期

繪圖

楊穎澤

日期

980424

DC-500

編號

更改內容

更改者

日期

設計

日期

適用機型

件號

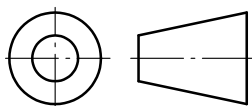
數量

備

註



瓦隆國際精機股份有限公司  
GANRO INDUSTRIAL CORP.  
TEL : 886-4-25376266 FAX : 886-4-25378066



單位

mm

圖名

外觀尺寸圖

材質

比例

1:9

圖號

DC500-01-011A4

張次

2-1