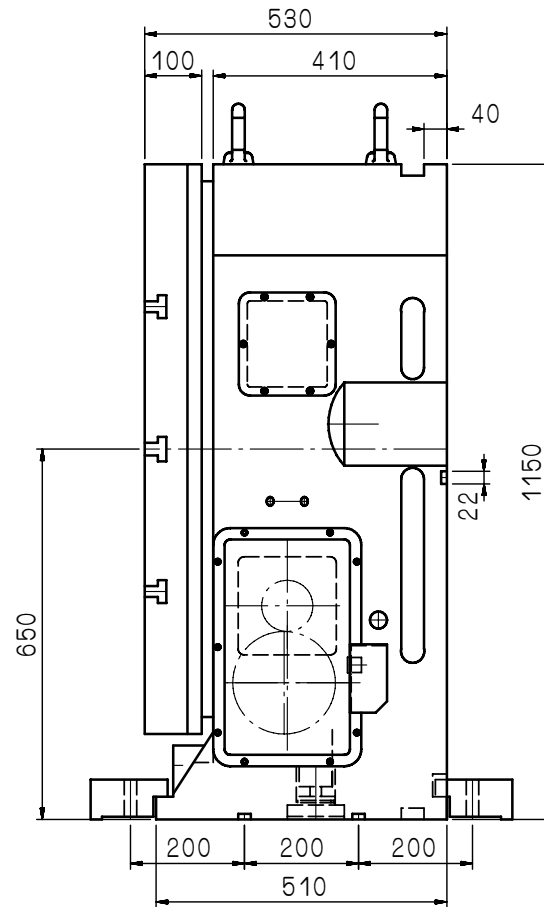
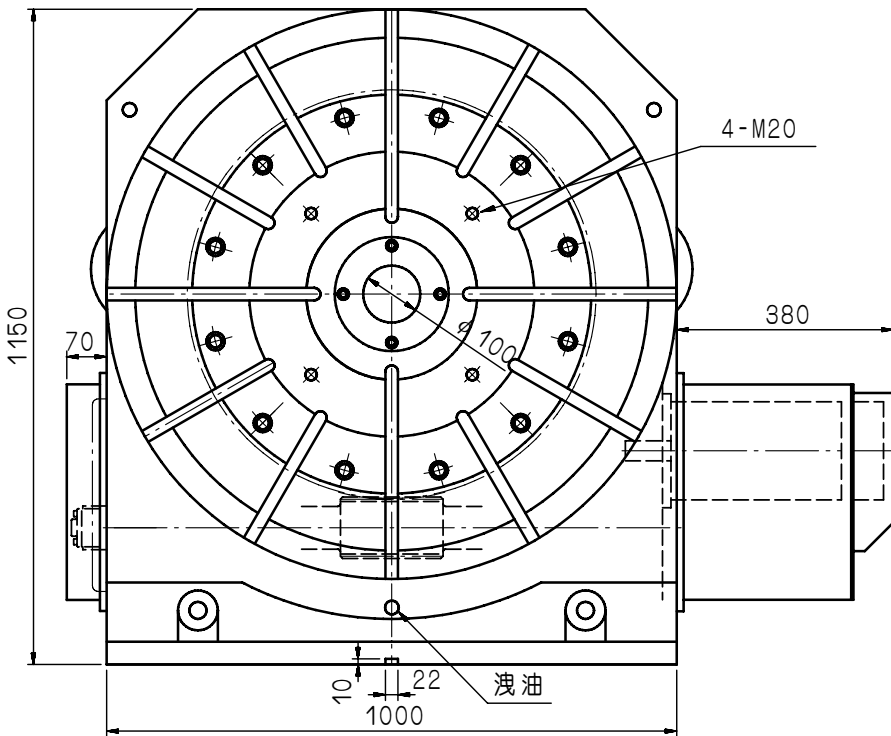
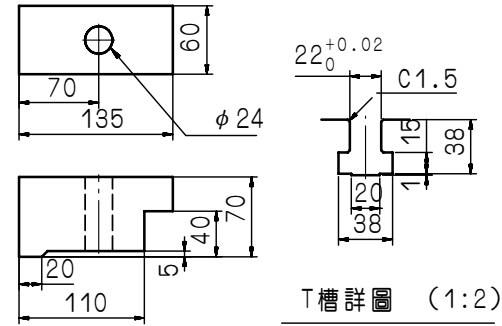
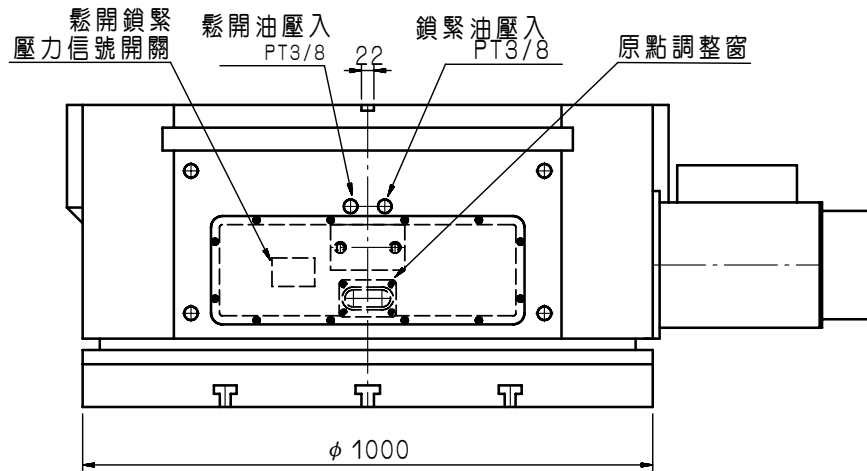


加工圖種類  
無區分



重2.8t

審核	日期									
繪圖	陳文昌	日期	910621	DR-1000				1		
設計		日期		適用機型	件號	數量	備	註		
編號	更改內容	更改者	日期	單位	m m	圖名	外觀尺寸	材質		
互隆國際精機股份有限公司 GANRO INDUSTRIAL CORP. TEL : 886-4-25378266 FAX : 886-4-25378086					比例	1/10	圖號	DR1000-02-011A3	張次	1-1