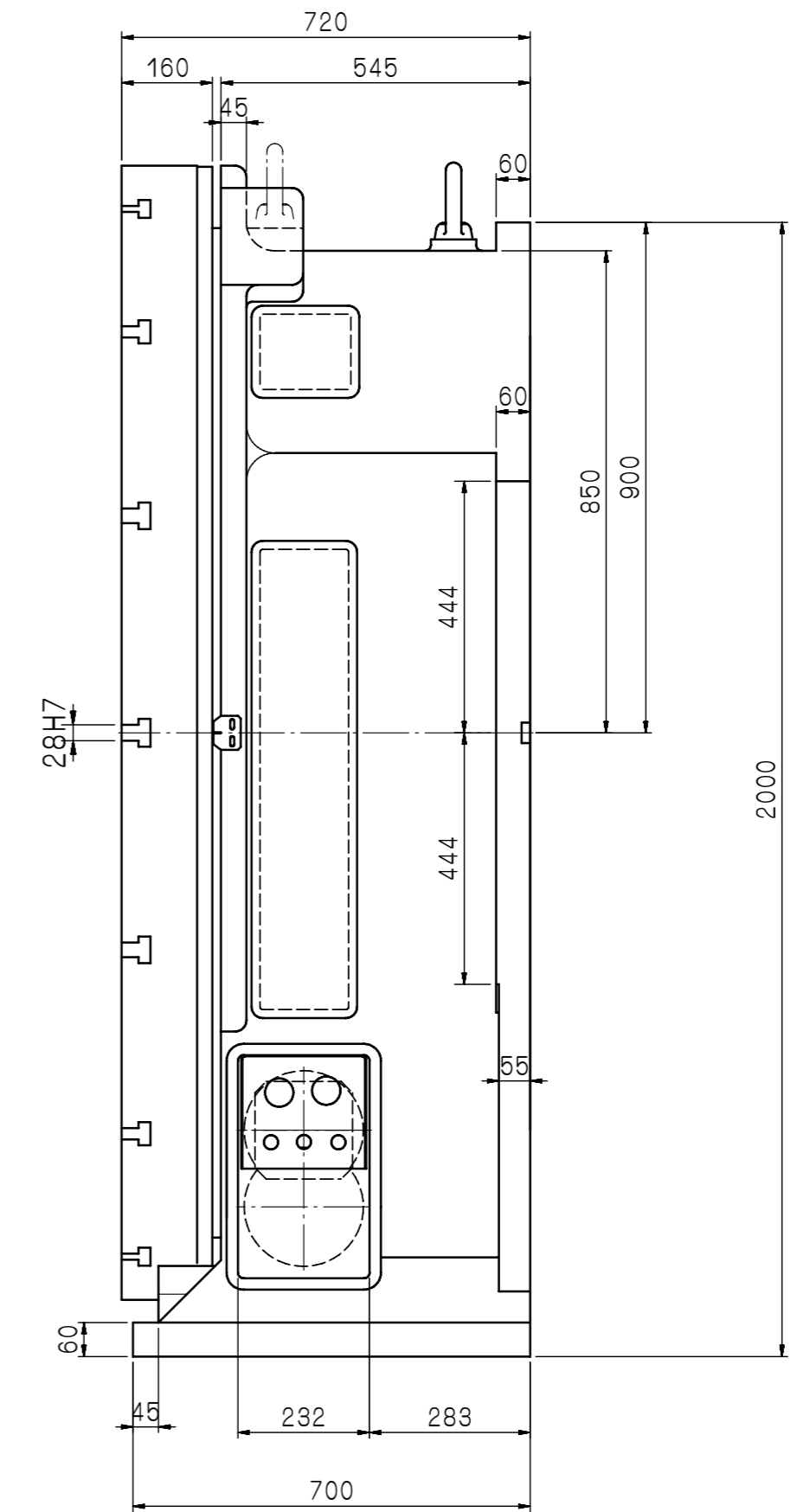
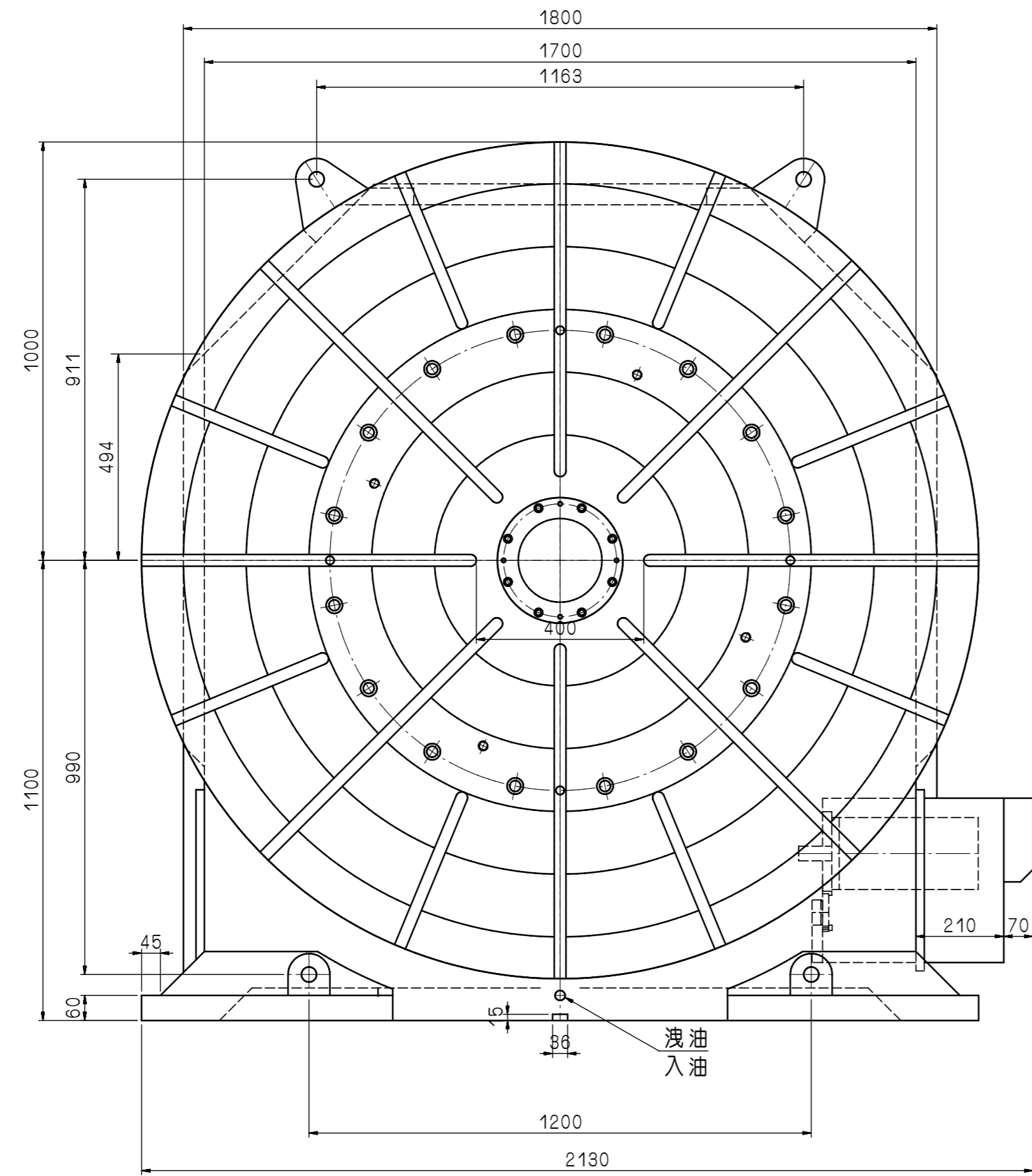
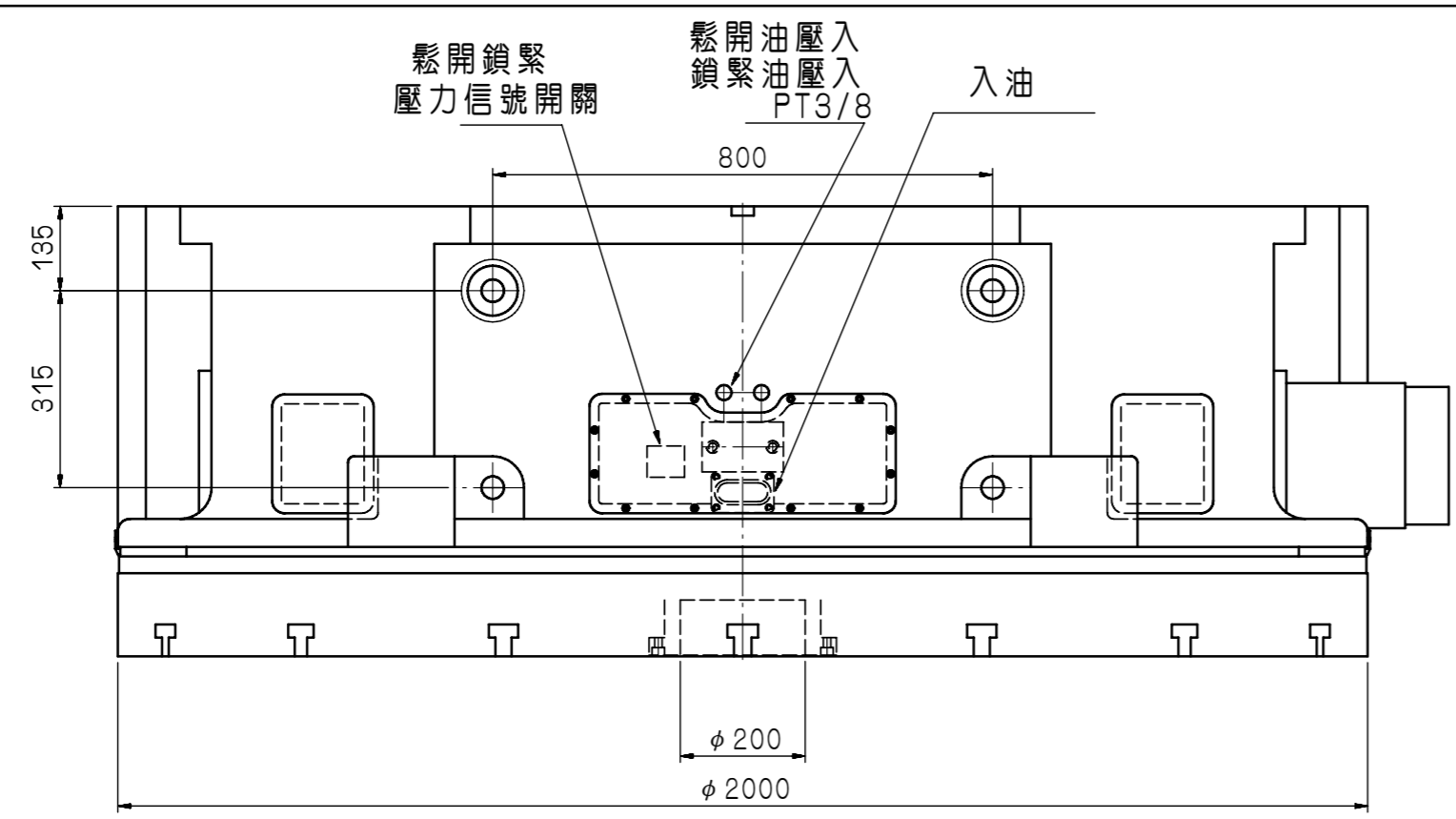


加工圖種類
無區分



審核	日期	980320	DR-2000				
繪圖 鄭佳昕	日期						
編號	更改內容	更改者	日期	適用機型	件號	數量	備註
	互隆國際精機股份有限公司			外觀尺寸圖	材質		
	GANRO INDUSTRIAL CORP.			品號	DR2000-24-011A3	張次	1-1
	TEL: 886-4-25376266			比例	1:12		
	FAX: 886-4-25378066			單位	mm		

切制加工一般公差 (mm)	容許差
尺寸區分	
0.5以上-6(含)以下	+0.1
6以上-30(含)以下	+0.2
30以上-120(含)以下	+0.3
120以上-315(含)以下	+0.5
315以上-1000(含)以下	+0.8
1000以上-2000(含)以下	+1.2