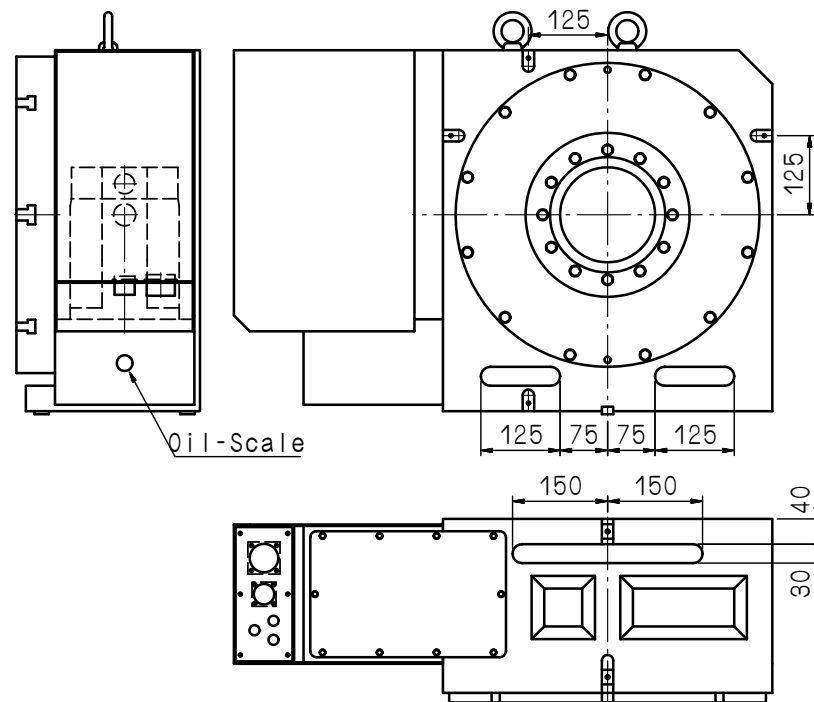
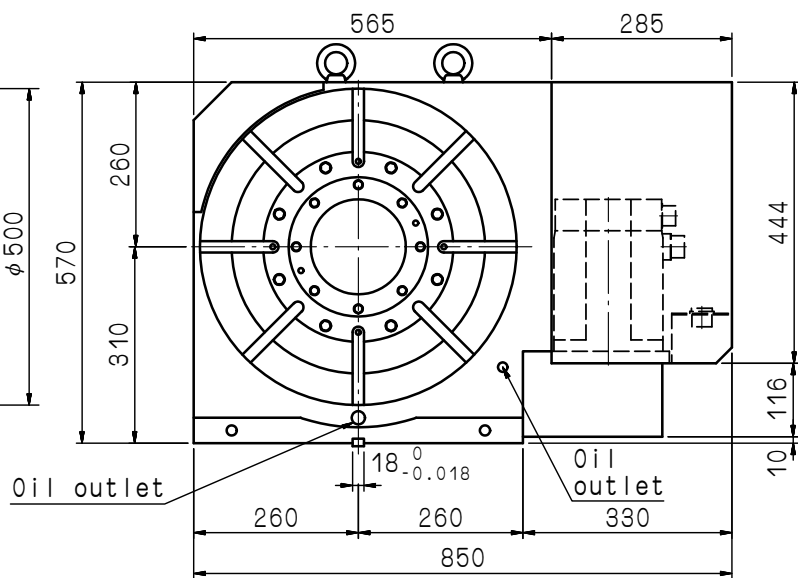
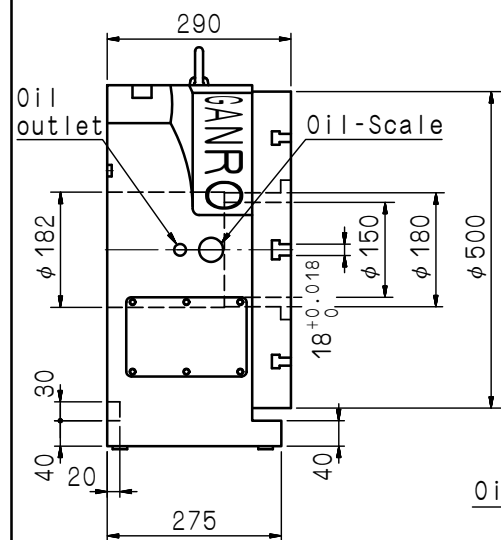
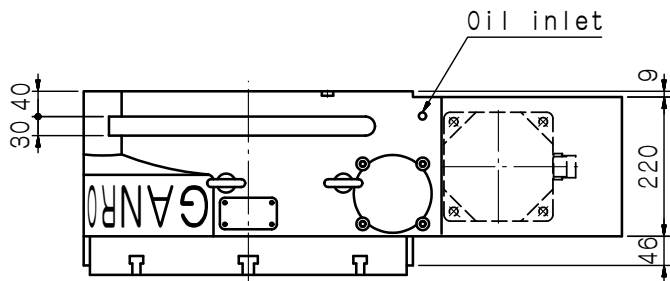


加工圖種類

無區分

FANUC α 12
STANDARD OUTLINE



審核	日期								
繪圖	朱家慶	日期	971204	DR-502RV					
編號	更改內容	更改者	日期	適用機型	件號	數量	備	註	
	瓦隆國際精機股份有限公司			圖名	外觀尺寸圖	材質			
	GANRO INDUSTRIAL CORP.			品號	DR502RV-01-011A3	張次	1-1		
	TEL : 886-4-25378266			比例	1:9				
	FAX : 886-4-25378086								