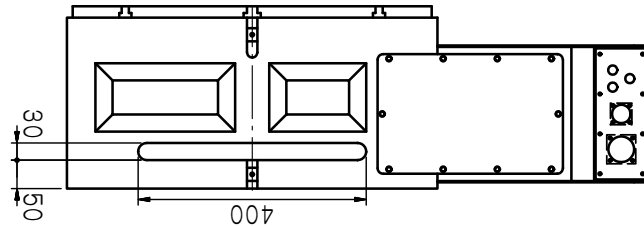
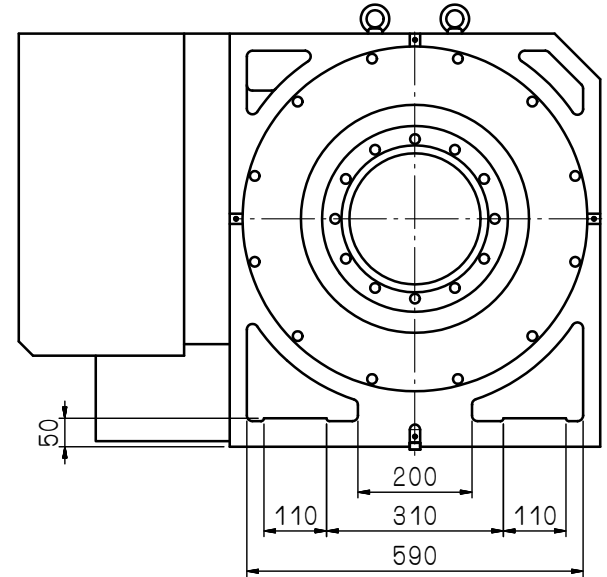
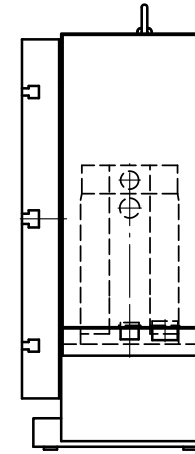
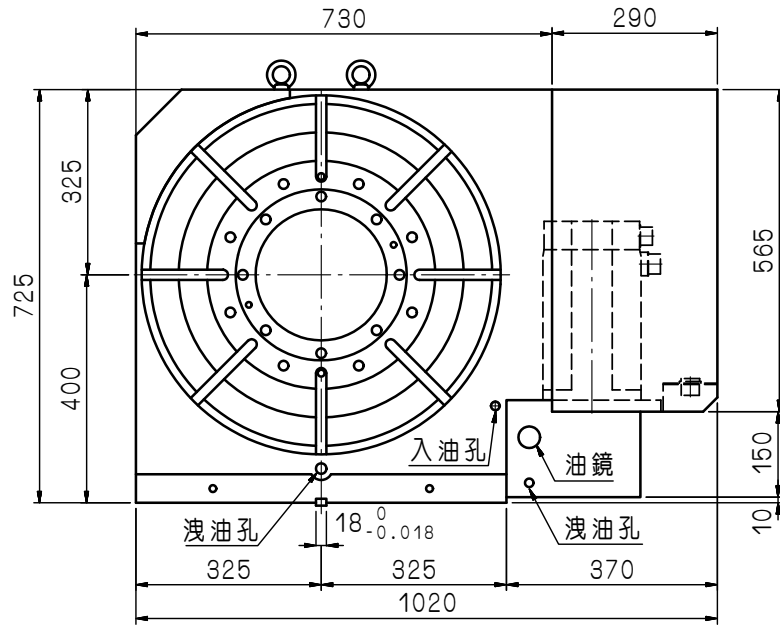
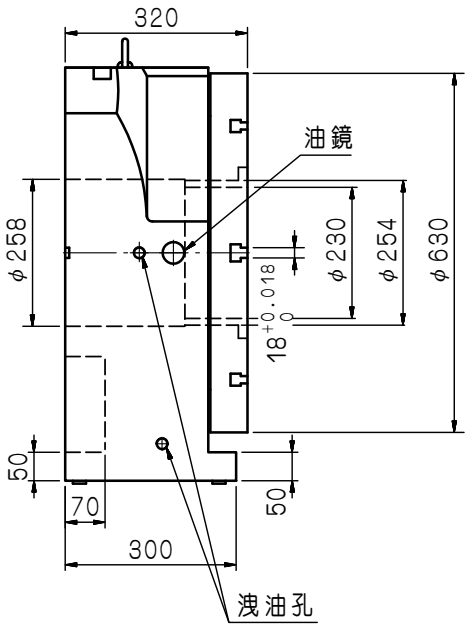
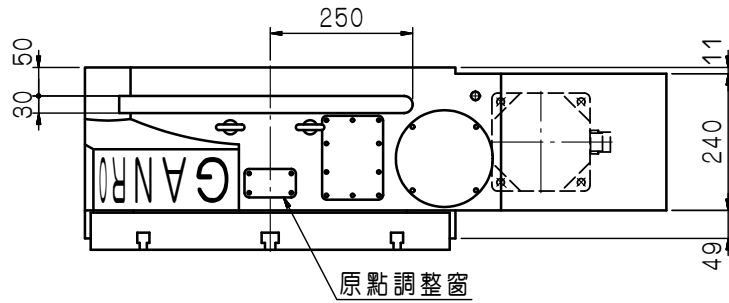


加工圖種類
無區分

FANUC α 12
FANUC α 22
標準出線



審核	日期								
繪圖 朱家慶	日期 971119	DR-632RV							
編號	更改內容	更改者	日期	切劃加工一般公差 (mm)	容許差	適用機型	件號	數量	備註
				尺寸區分		圖名	外觀尺寸圖	材質	
				0.5以上-6(含)以下	±0.1	品號	DR632RV-01-011A3	張次	1-1
				6以上-30(含)以下	±0.2	單位	mm		
				30以上-120(含)以下	±0.3	比例	1:10		
				120以上-315(含)以下	±0.5				
				315以上-1000(含)以下	±0.8				
				1000以上-2000(含)以下	±1.2				



瓦隆國際精機股份有限公司
GANRO INDUSTRIAL CORP.
TEL: 886-4-25378266 FAX: 886-4-25378066