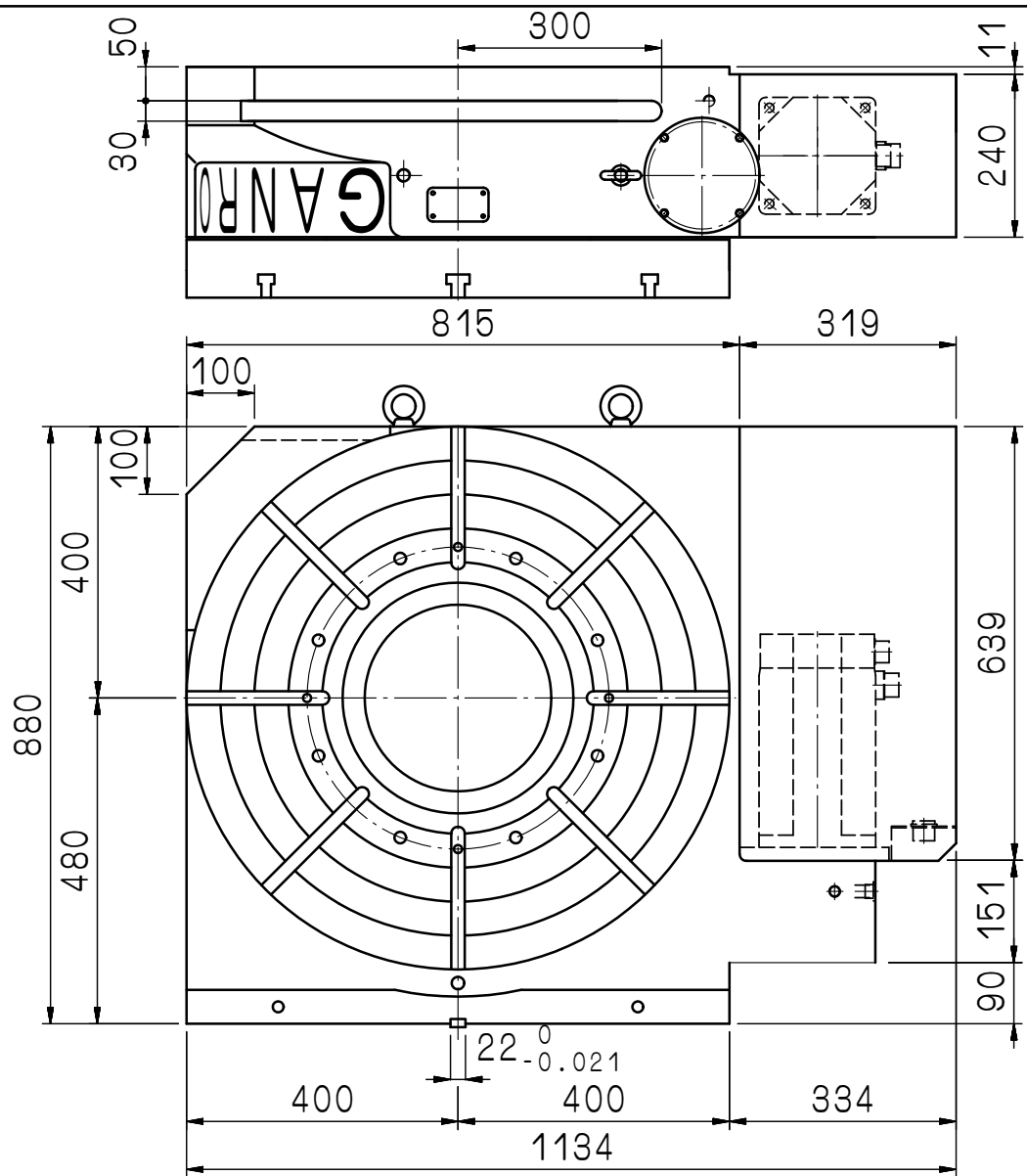
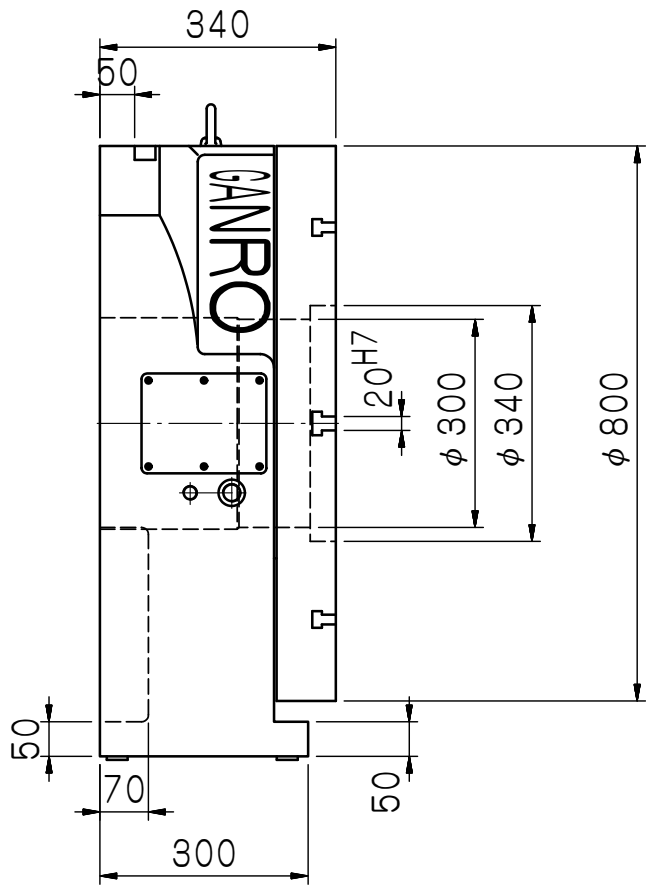


加工圖種類

無區分

FANUC α 12
 FANUC α 22
 MITSUBISHI HA200NC MOTOR
 SHINKO BM-2020E3
 STANDARD OUTLINE
 標準出線



				審核		日期				
1	中心通孔改為 ϕ 300	鄭佳昕	980313	繪圖	陳文昌	日期	081017	DR-802RV		
編號	更改內容	更改者	日期	設計		日期		適用機型	件號	數量
						單位	mm	圖名	外觀尺寸圖	材質
						比例	1:12	圖號	DR802RV-01-111A4	張次
										1-1



瓦隆國際精機股份有限公司
GANRO INDUSTRIAL CORP.
 TEL : 886-4-25376266 FAX : 886-4-25378066

