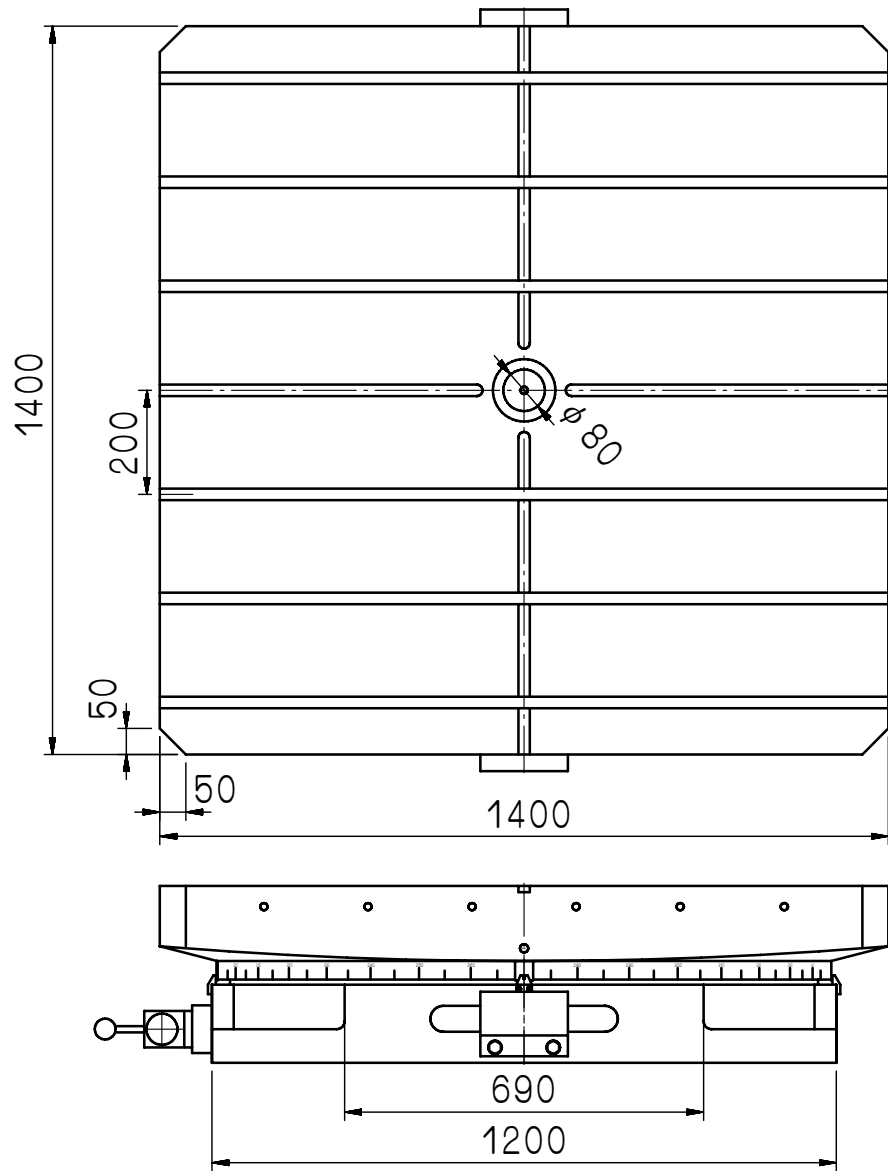
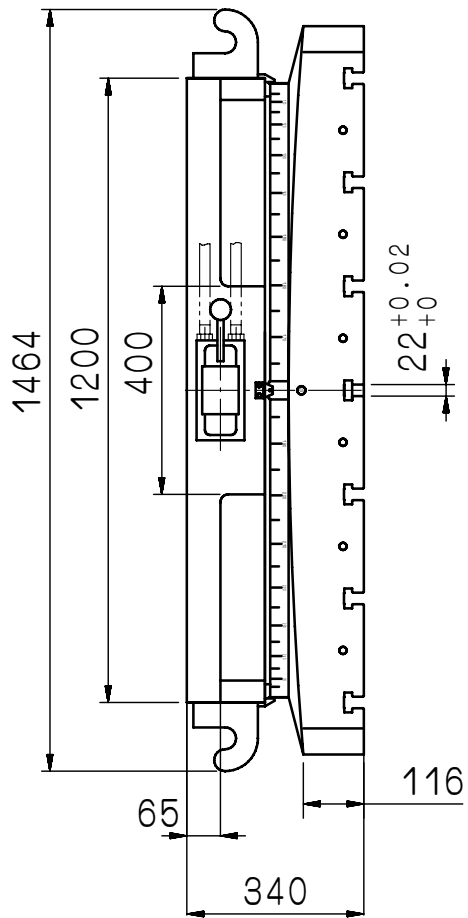


加工圖種類

無區分



				審核	日期							
				繪圖	陳文昌	日期	861116	GCT-1400				
編號	更改內容	更改者	日期	切削加工一般公差 (mm)		適用機型	件號	數量	備	註		
				尺寸區分	容許差							
				0.5以上~6(含)以下	± 0.1	單位	mm	圖名	外觀尺寸圖	材質		
				6以上~30(含)以下	± 0.2						比例	1:16
				30以上~120(含)以下	± 0.3							
				120以上~315(含)以下	± 0.5							
				315以上~1000(含)以下	± 0.8							
				1000以上~2000(含)以下	± 1.2							



瓦隆國際精機股份有限公司
GANRO INDUSTRIAL CORP.
 TEL : 886-4-25376266 FAX : 886-4-25378066