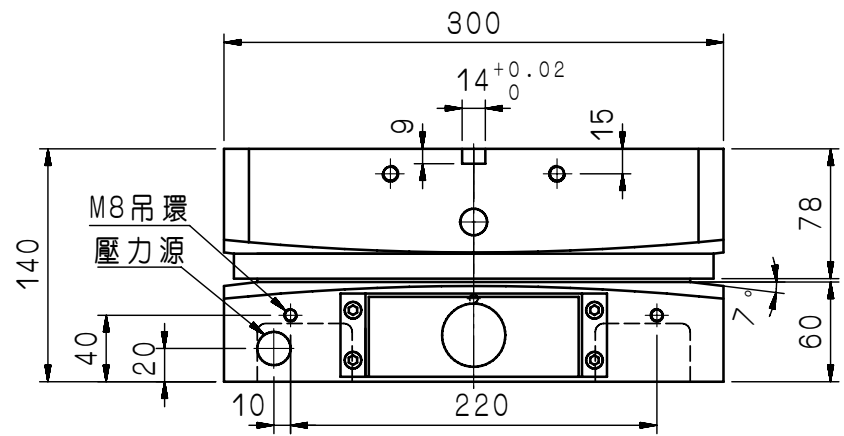
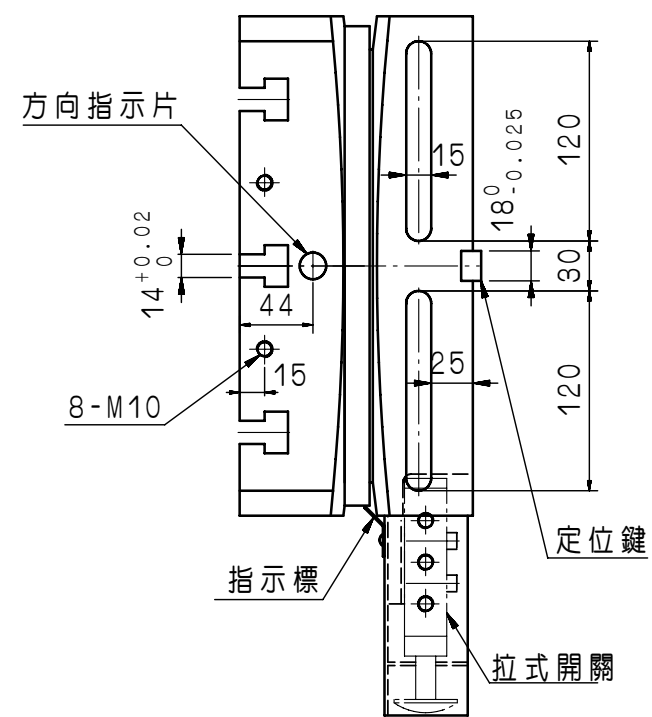
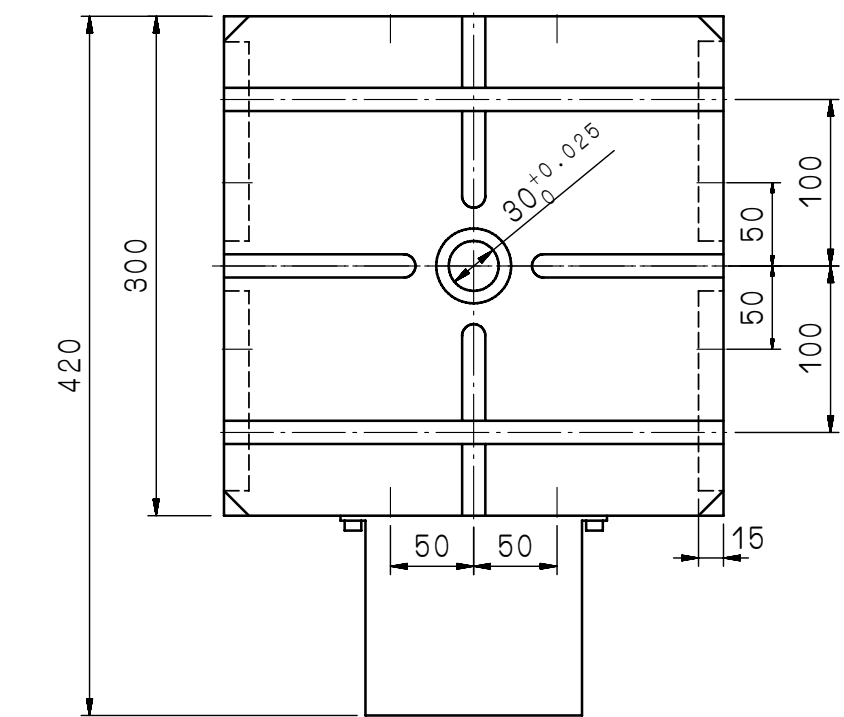


加工圖種類

無區分



				審核		日期				
				繪圖	張欽維	日期	920317	GCT301		
編號	更改內容	更改者	日期	設計		日期		適用機型	件號	數量
						單位	mm	圖名	外觀尺寸圖	材質
						比例	1:5	圖號	GCT301-01-011A4	張次
										1-1


 瓦隆國際精機股份有限公司
GANRO INDUSTRIAL CORP.
 TEL: 886-4-25376266 FAX: 886-4-25378066

