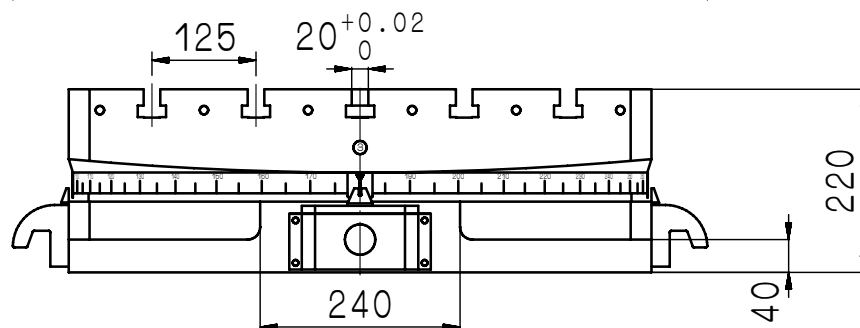
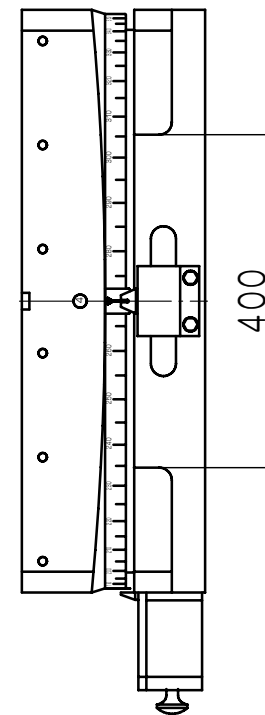
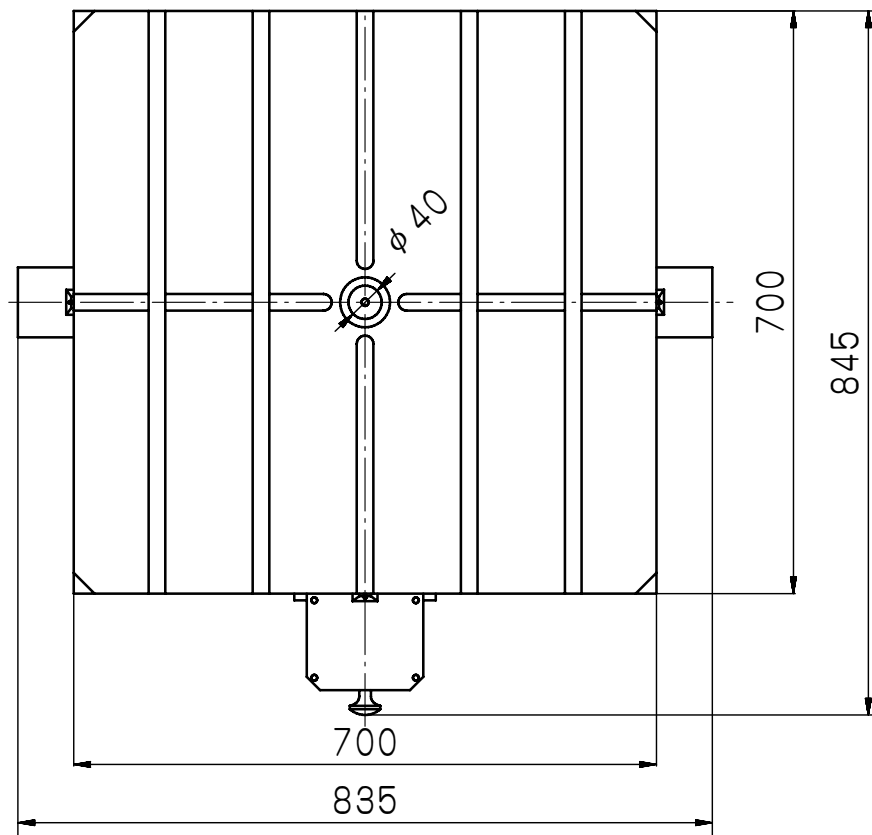


加工圖種類

無區分



審核

日期

繪圖

邱晏琦

日期

840802

GCT700

編號

更改內容

更改者

日期

設計

日期

適用機型

件號

數量

備註

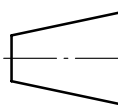
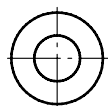
註



瓦隆國際精機股份有限公司

GANRO INDUSTRIAL CORP.

TEL : 886-4-25376266 FAX : 886-4-25378066



單位

mm

圖名

外觀尺寸圖

材質

比例

1:10

圖號

GCT700-01-011A4

張次

1-1