

加工圖種類

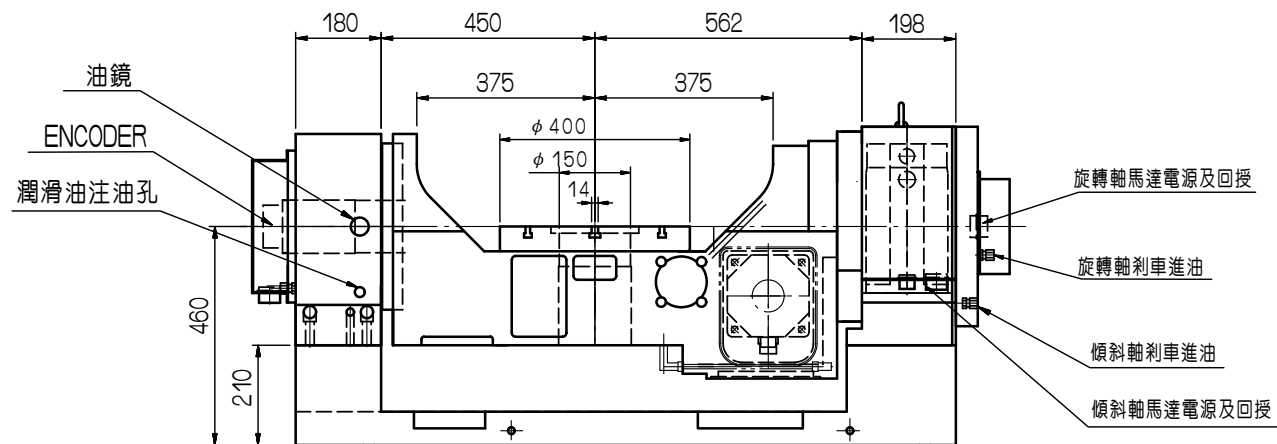
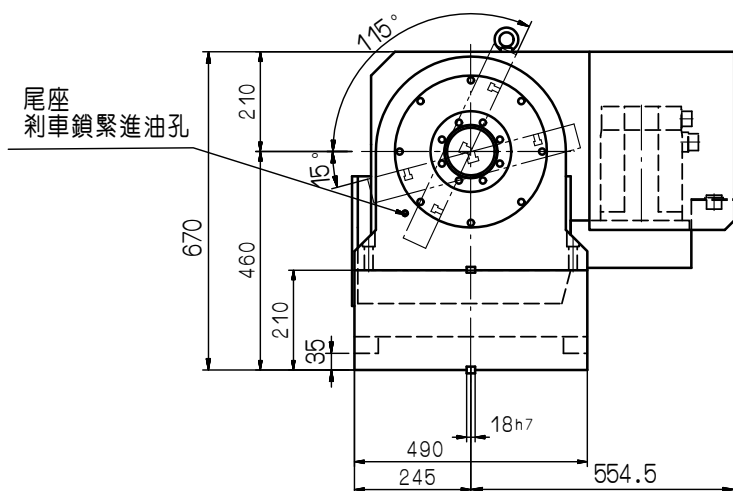
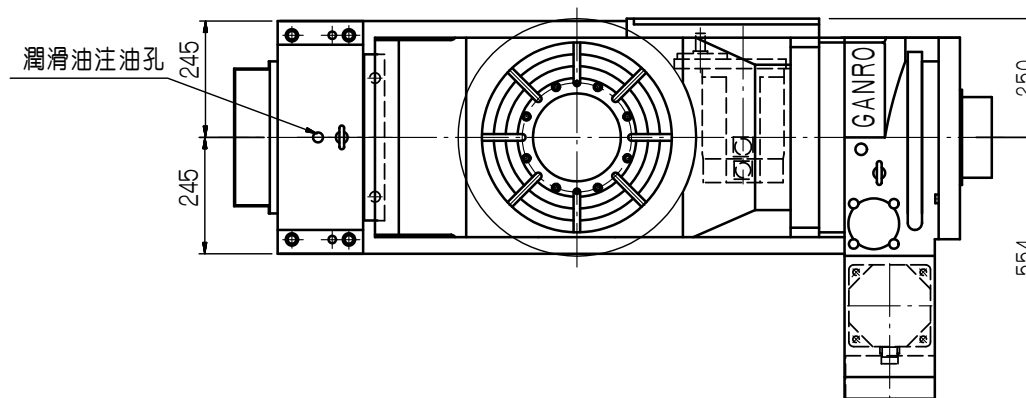
無區分

ROTATING AXIS

旋轉台:FANUC α 12, MITSUBISHI H100NC, FAGRO FXM54

TILTING AXIS

傾斜台:FANUC α 12、 α 22, MITSUBISHI HA100NC, FAGRO FXM54



審核	日期	081208	TR-402						
繪圖	解主恩	日期	081208	TR-402					
編號	更改內容	更改者	日期	適用機型	件號	數量	備註		
	瓦隆國際精機股份有限公司			圖名	外觀尺寸	材質			
	GANRO INDUSTRIAL CORP.			品號	TR402-01-111A3		張次	1-1	
	TEL : 886-4-25378266			比例	1:12				
	FAX : 886-4-25378066								