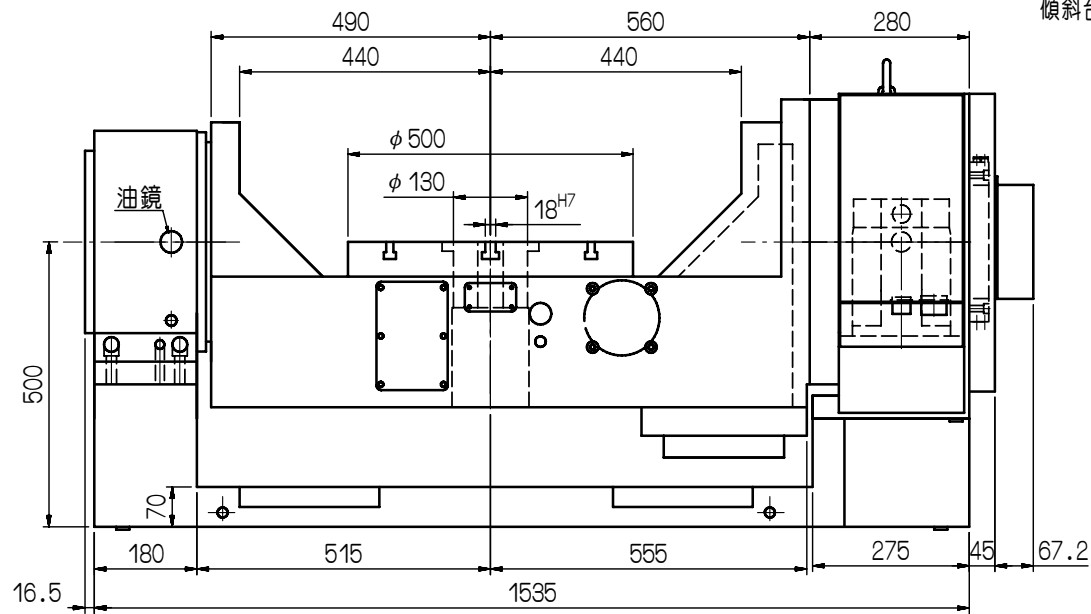
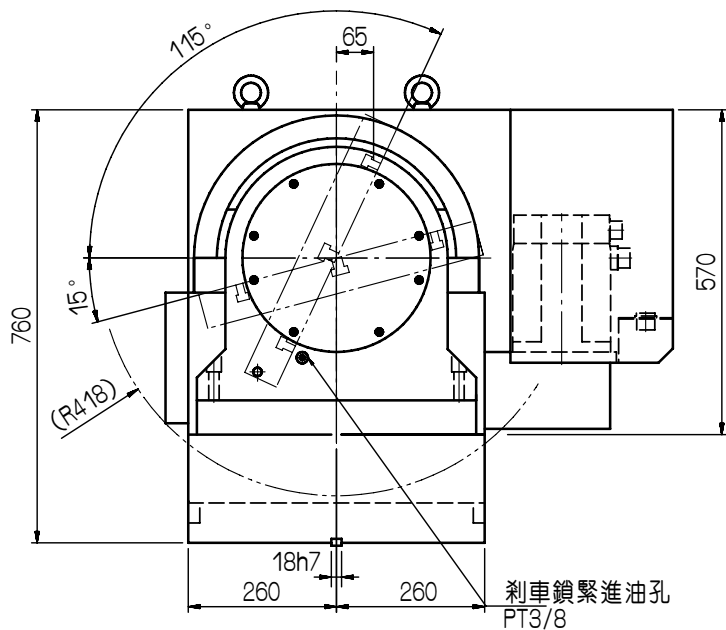
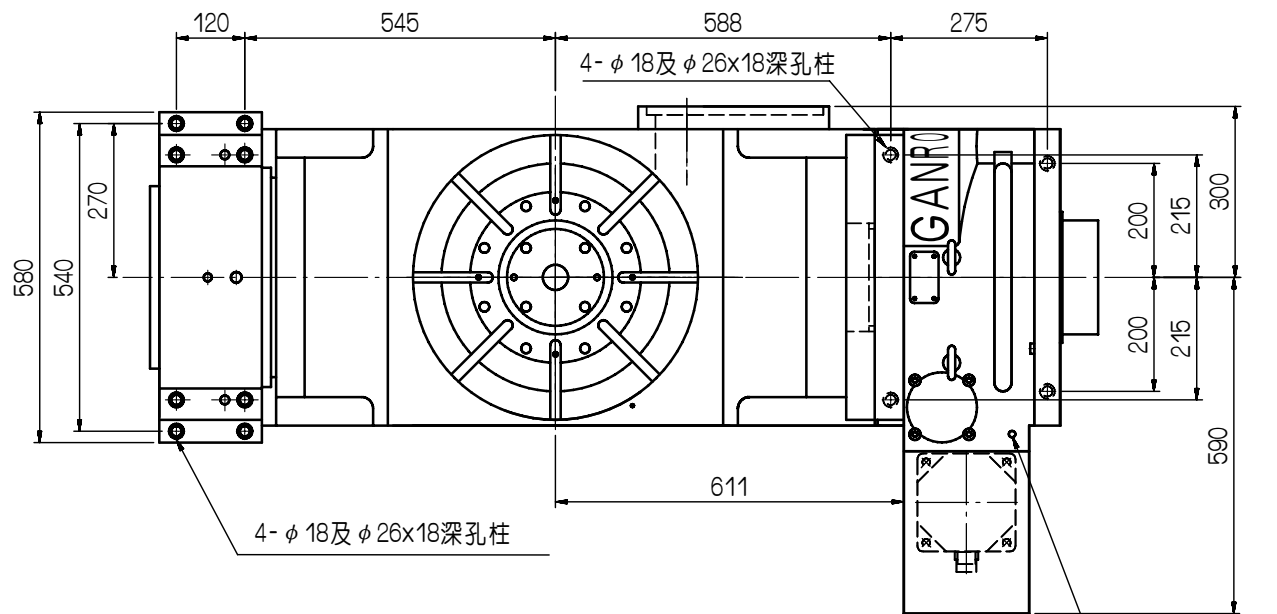
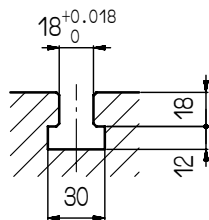


加工圖種類

無區分

ROTATING AXIS  
 旋轉台:FANUC α 22  
 TILTING AXIS  
 傾斜台:FANUC α 22



審核	日期									
繪圖	朱家慶	日期	980217	TR-502						
設計		日期		適用機型	件號	數量	備	註		
編號	更改內容	更改者	日期	圖名	外觀尺寸圖	材質				
互隆國際精機股份有限公司 GANRO INDUSTRIAL CORP. TEL : 886-4-25378266 FAX : 886-4-25378086					單位	mm	圖號	TR502-01-011A3	張次	1-1
				比例	1:10					