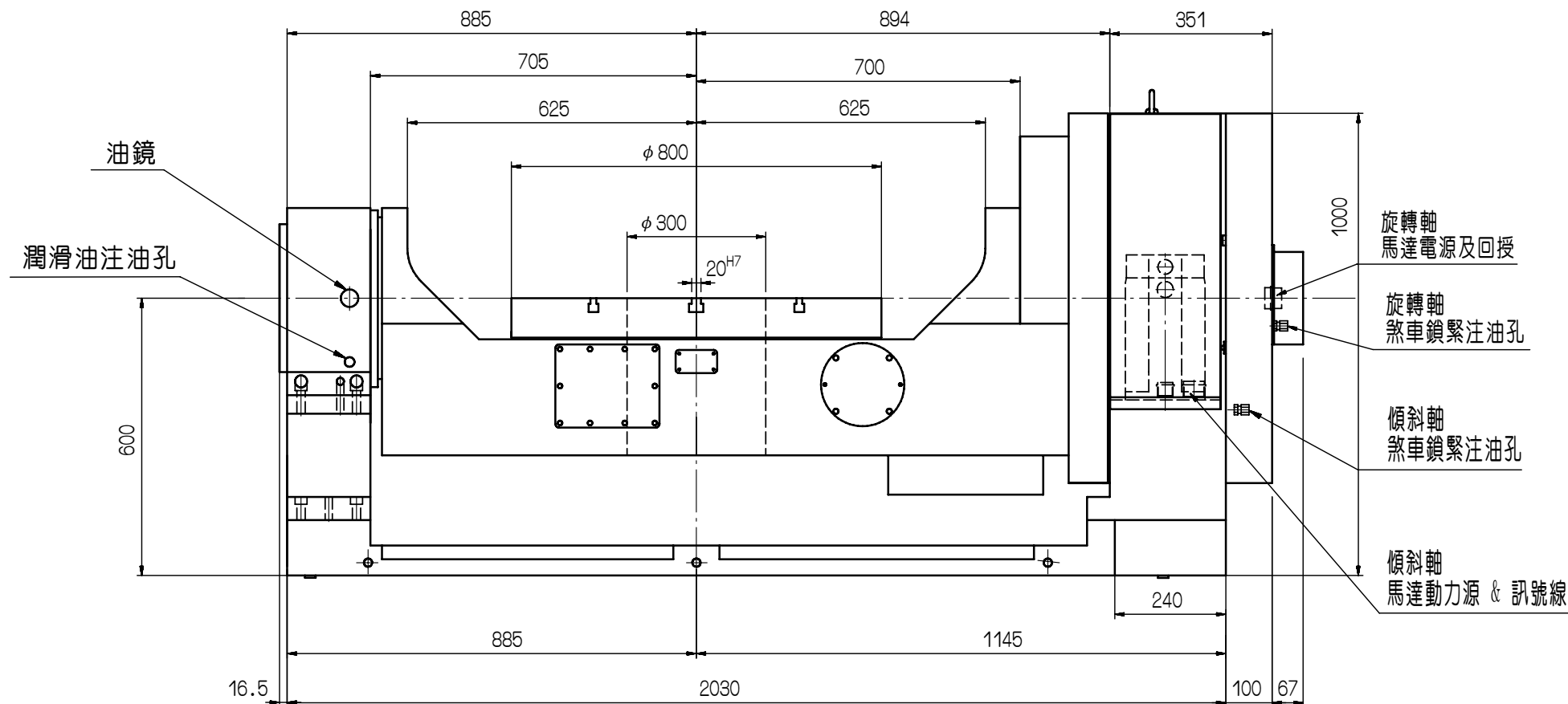
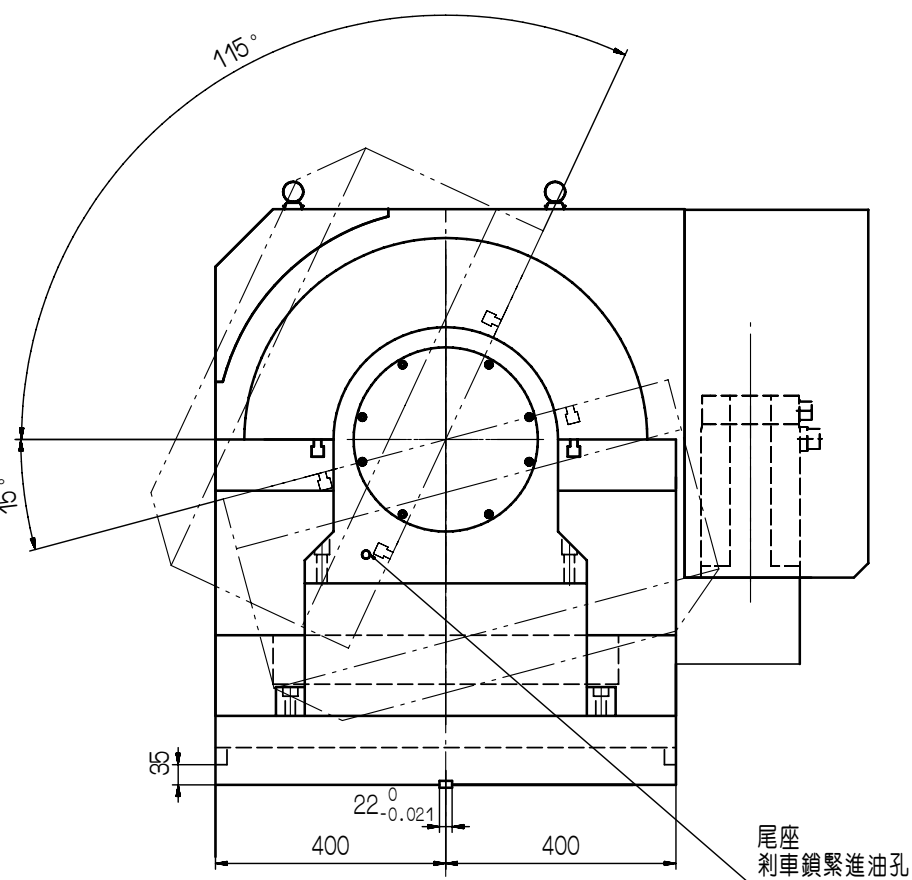
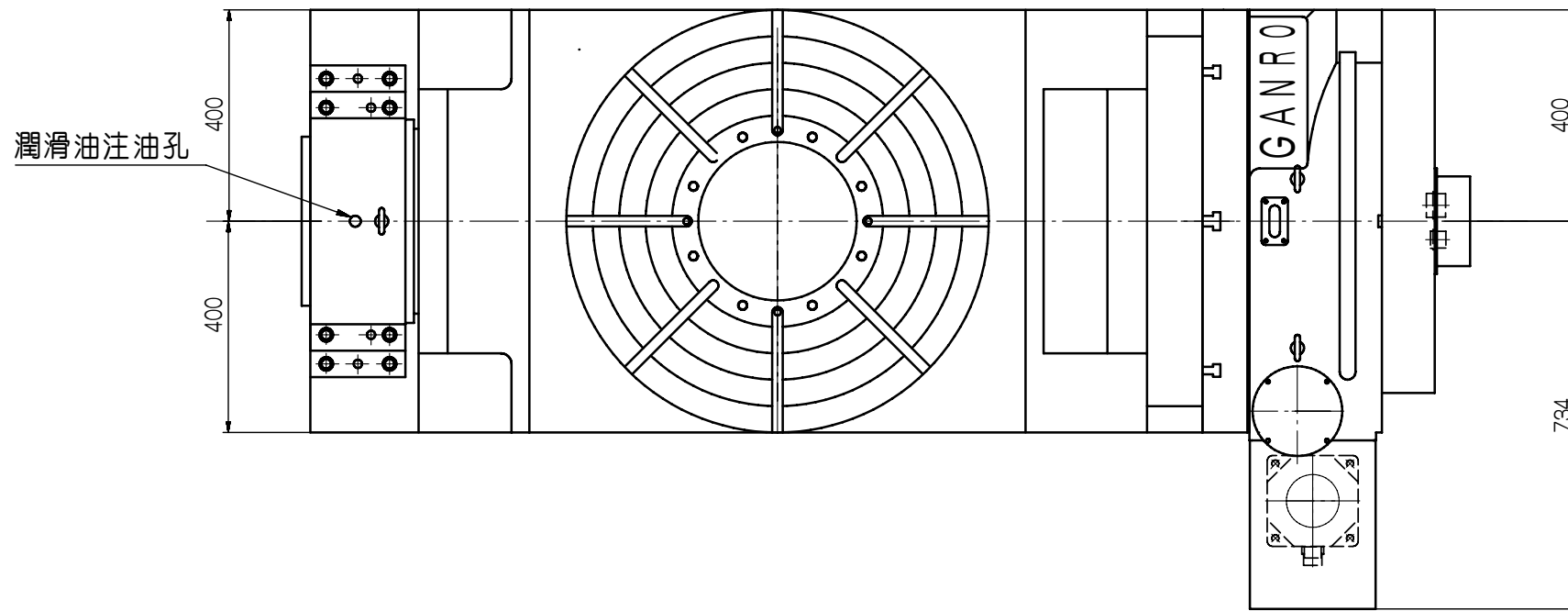


ROTATING AXIS
旋轉台:FANUC α 22

TILTING AXIS
傾斜台:FANUC α 30



				審核	日期						
				繪圖	朱家慶	日期	980422	TR-802			
編號	更改內容	更改者	日期	切劃加工一般公差 (mm)			適用機型	件號	數量	備註	
				尺寸區分			單位	外觀尺寸	材質		
				0.5以上-6(含)以下			mm	圖名			
				6以上-30(含)以下			比例	品號	TR802-02-011A3	張次	1-1
				30以上-120(含)以下							



瓦隆國際精機股份有限公司
GANRO INDUSTRIAL CORP.
TEL : 886-4-25376266 FAX : 886-4-25378066