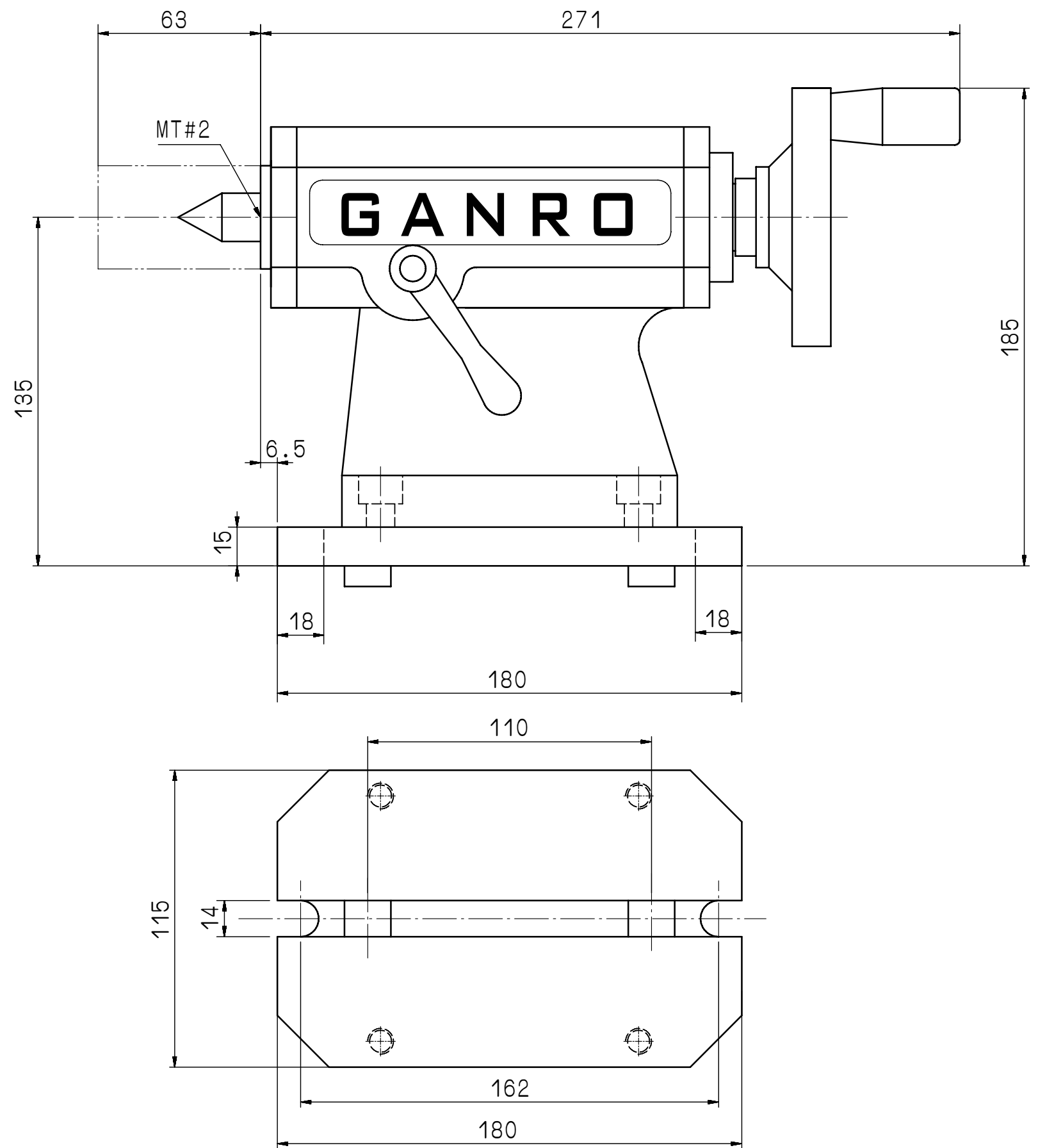
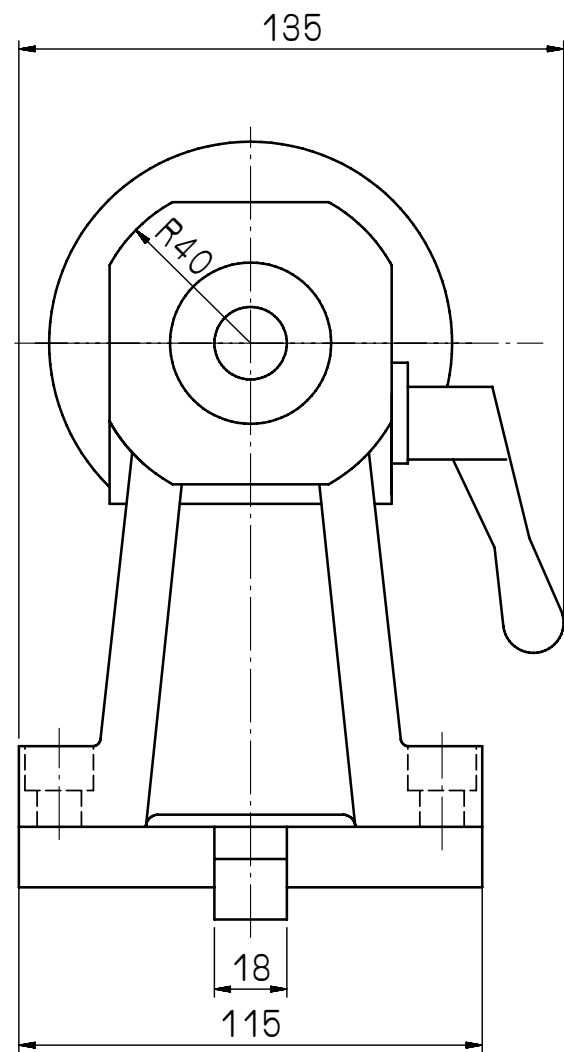


加工圖種類

無區分



				審核	日期					
				繪圖	日期	980313	TSM-170			
編號	更改內容	更改者	日期	切劃加工一般公差 (mm)			適用機型	件號	數量	備註
				尺寸區分	容許差		圖名	外觀尺寸圖	材質	
				0.5以上-6(含)以下	±0.1		單位	mm		
				6以上-30(含)以下	±0.2		比例	1:2	品號	TSM170-01-011A3
				30以上-120(含)以下	±0.3				張次	1-1
				120以上-315(含)以下	±0.5					
				315以上-1000(含)以下	±0.8					
				1000以上-2000(含)以下	±1.2					



瓦隆國際精機股份有限公司
GANRO INDUSTRIAL CORP.
 TEL : 886-4-25376266 FAX : 886-4-25378066