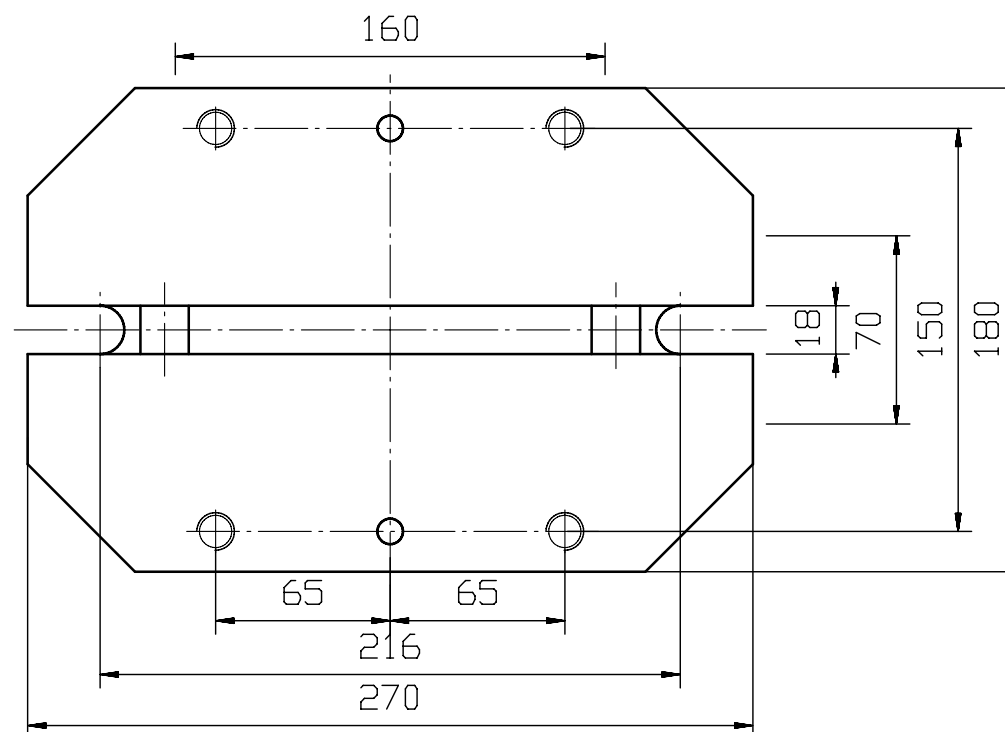
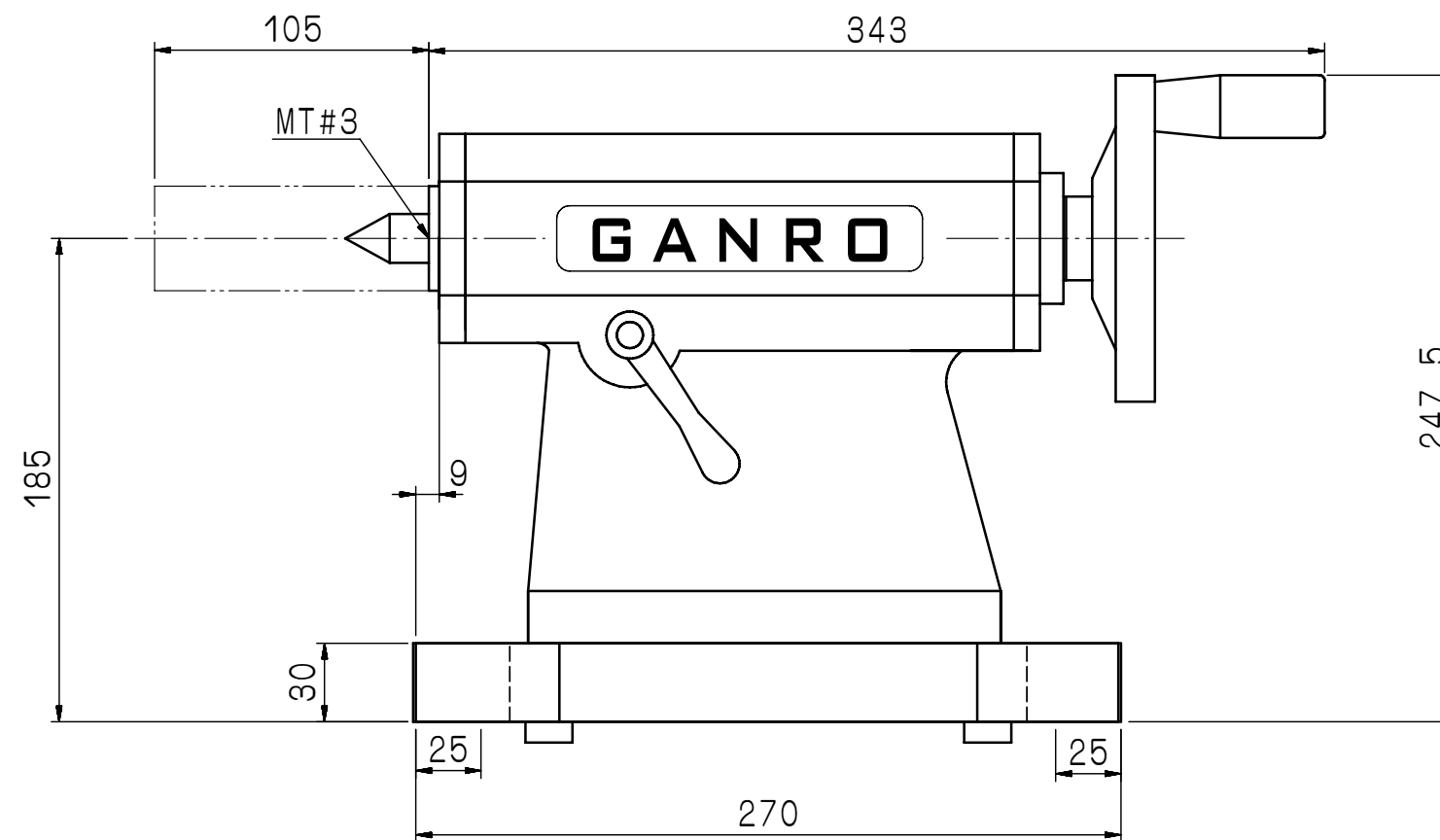
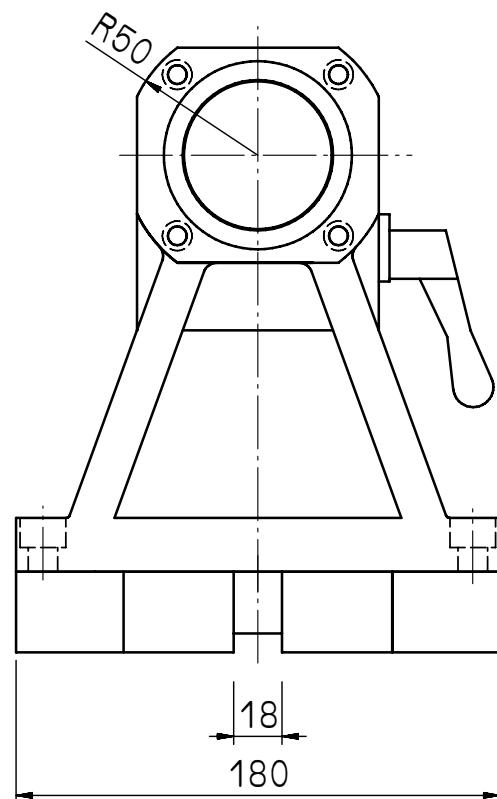


加工圖種類

無區分



				審核	日期						
				繪圖	日期	980313	TSM-250				
編號	更改內容	更改者	日期	切劃加工一般公差 (mm)			適用機型	件號	數量	備註	
				尺寸區分	容許差		圖名	外觀尺寸圖	材質		
				0.5以上-6(含)以下	±0.1		單位	mm			
				6以上-30(含)以下	±0.2		比例	1:3	品號	TSM250-01-011A3	張次
				30以上-120(含)以下	±0.3						1-1



瓦隆國際精機股份有限公司
GANRO INDUSTRIAL CORP.
 TEL : 886-4-25376266 FAX : 886-4-25378066