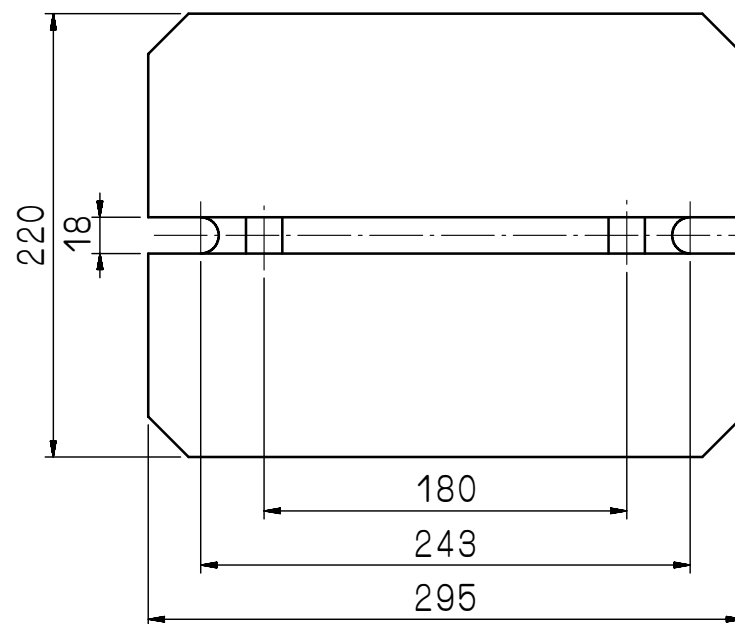
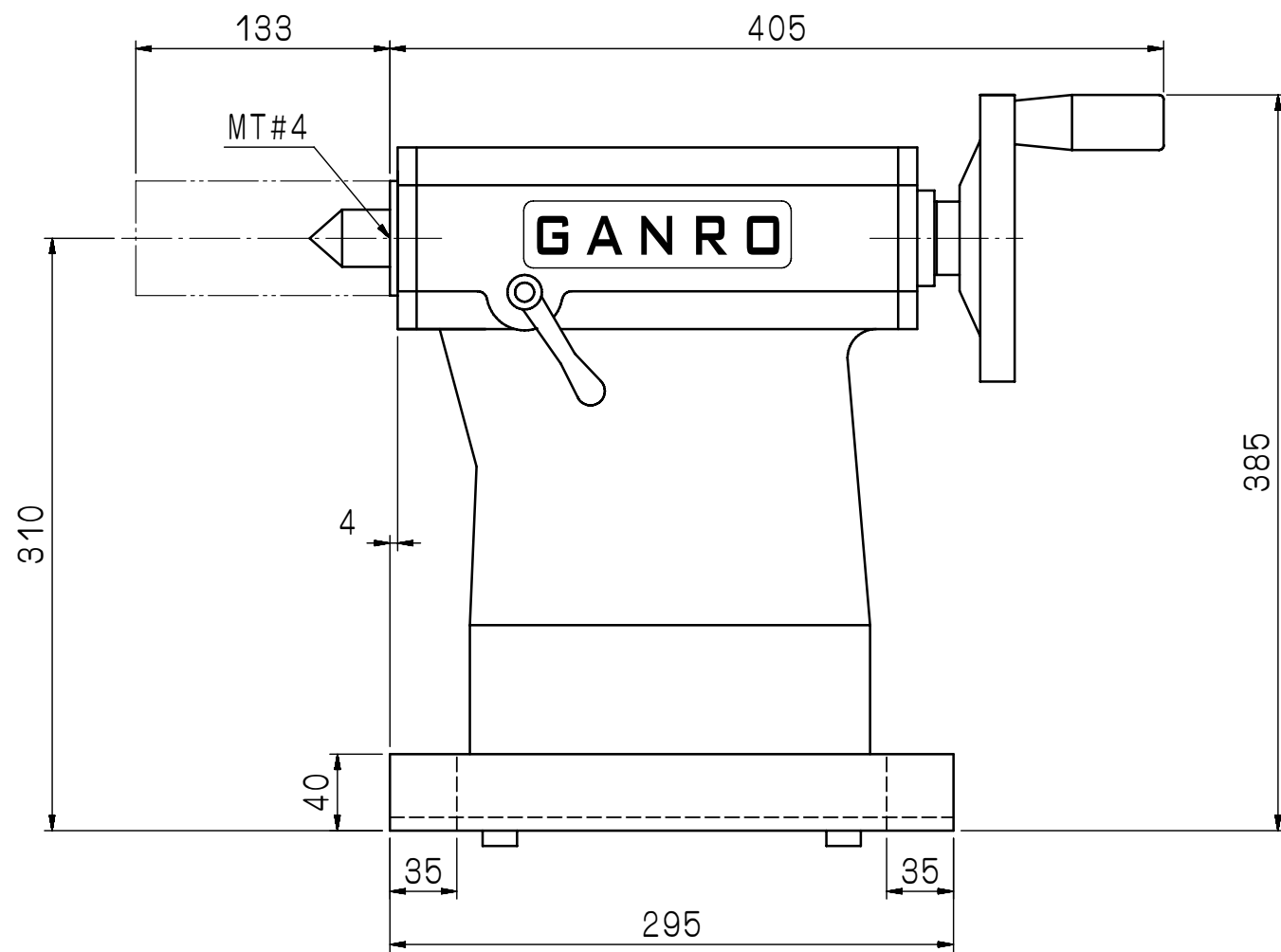
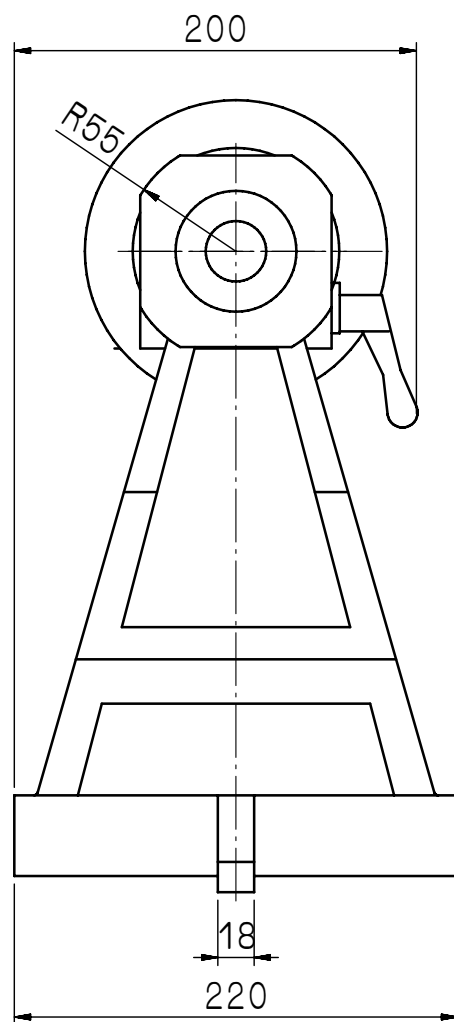


加工圖種類

無區分



審核	日期									
繪圖 鄭佳昕	日期 980317	TSM-500								
編號	更改內容	更改者	日期	切劃加工一般公差 (mm)		適用機型		件號	數量	備註
				尺寸區分		容許差				
				0.5以上-6(含)以下		±0.1				
				6以上-30(含)以下		±0.2				
				30以上-120(含)以下		±0.3				
				120以上-315(含)以下		±0.5				
				315以上-1000(含)以下		±0.8				
				1000以上-2000(含)以下		±1.2				
				單位		mm		圖名		外觀尺寸圖
				比例		1:4		品號		TSM500-01-011A3
								張次		1-1



瓦隆國際精機股份有限公司  
**GANRO INDUSTRIAL CORP.**  
 TEL : 886-4-25376266 FAX : 886-4-25378066