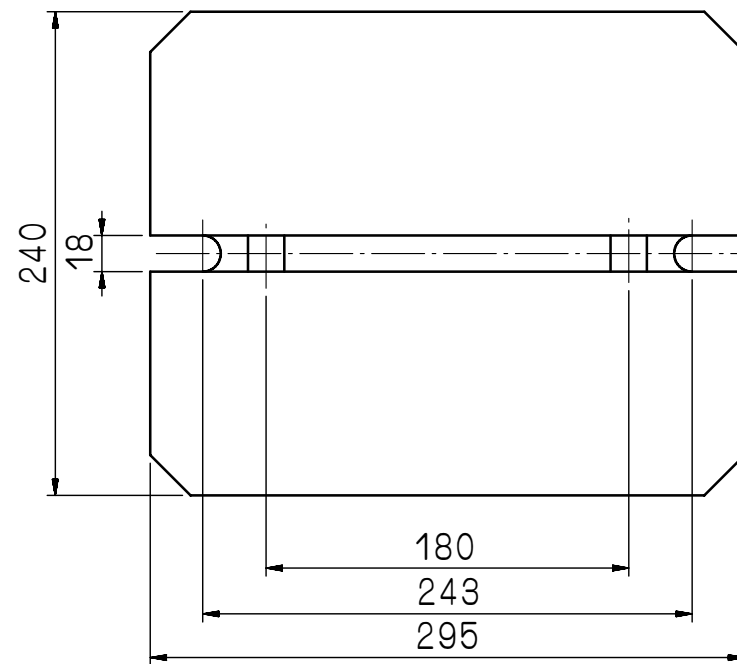
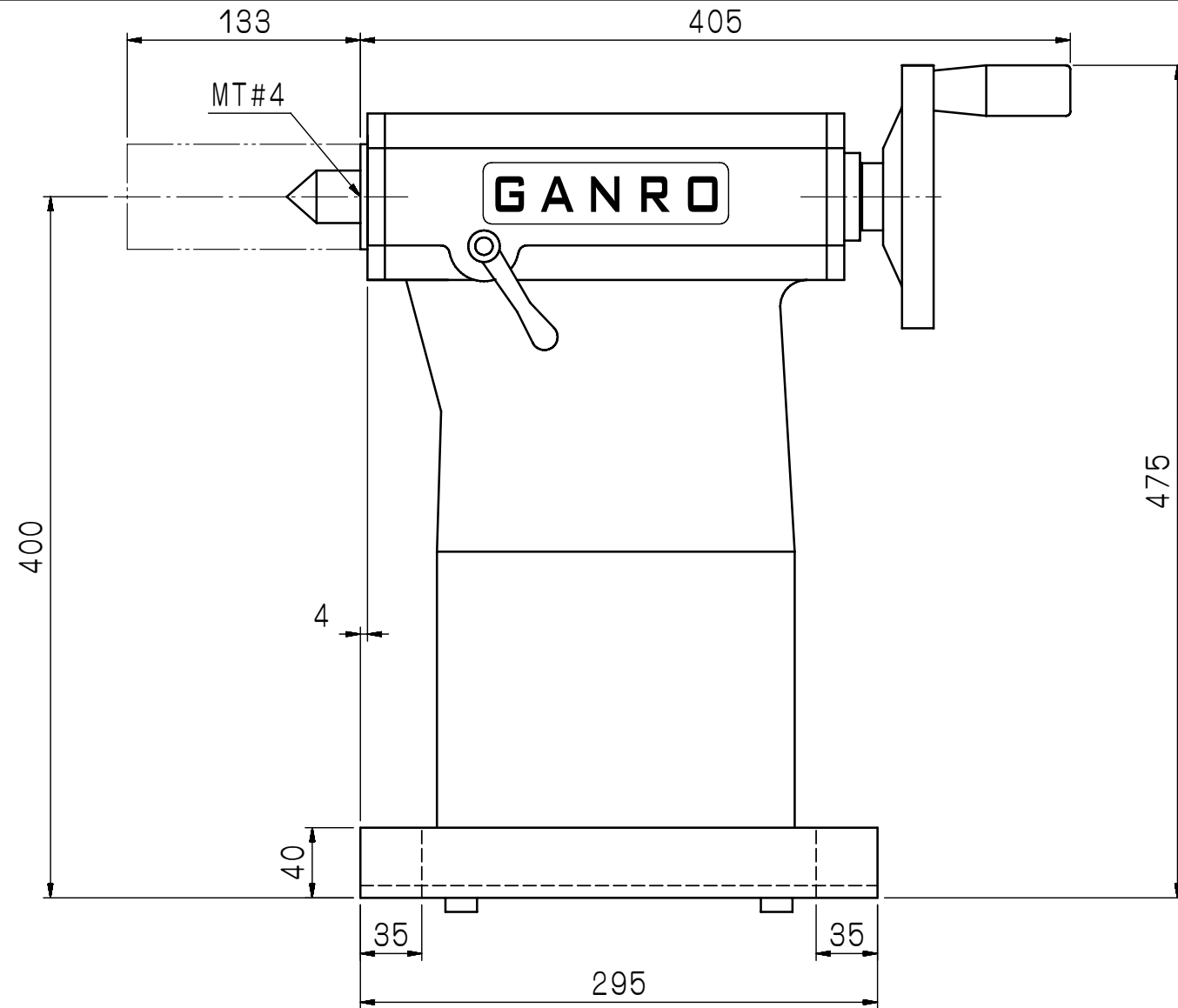
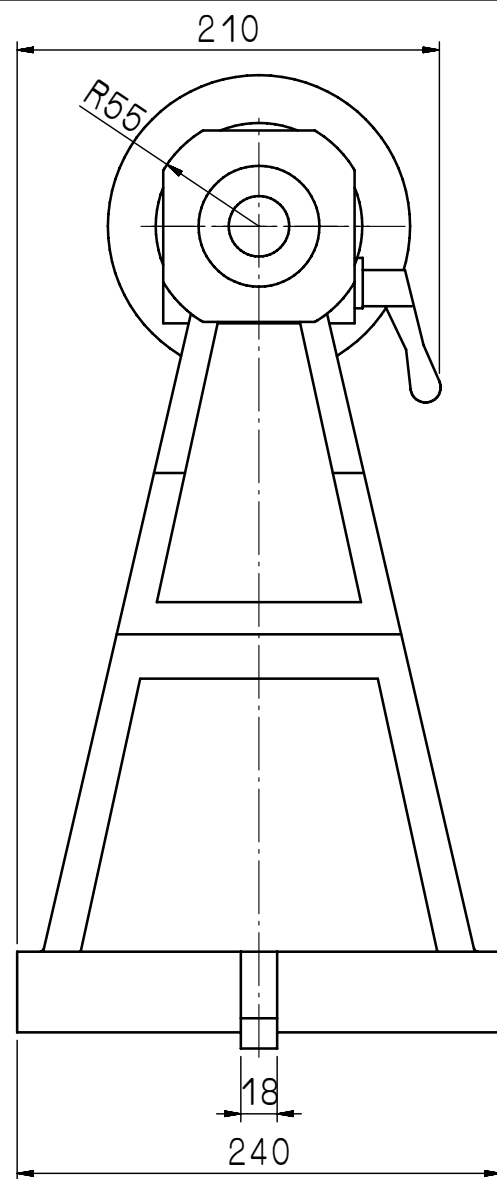


加工圖種類

無區分



審核	日期									
繪圖	日期	980313	TSM-630							
編號	更改內容	更改者	日期	<small>切削加工一般公差 (mm)</small> <small>尺寸區分</small>			適用機型	件號	數量	備註
				0.5以上-6(含)以下	±0.1	<small>容許差</small> ⊕ ◁ 單位 m m 比例 1:4	圖名	外觀尺寸圖	材質	
				6以上-30(含)以下	±0.2		品號	TSM630-01-011A3	張次	1-1
				30以上-120(含)以下	±0.3					
				120以上-315(含)以下	±0.5					
				315以上-1000(含)以下	±0.8					
				1000以上-2000(含)以下	±1.2					



瓦隆國際精機股份有限公司  
**GANRO INDUSTRIAL CORP.**  
 TEL : 886-4-25376266 FAX : 886-4-25378066