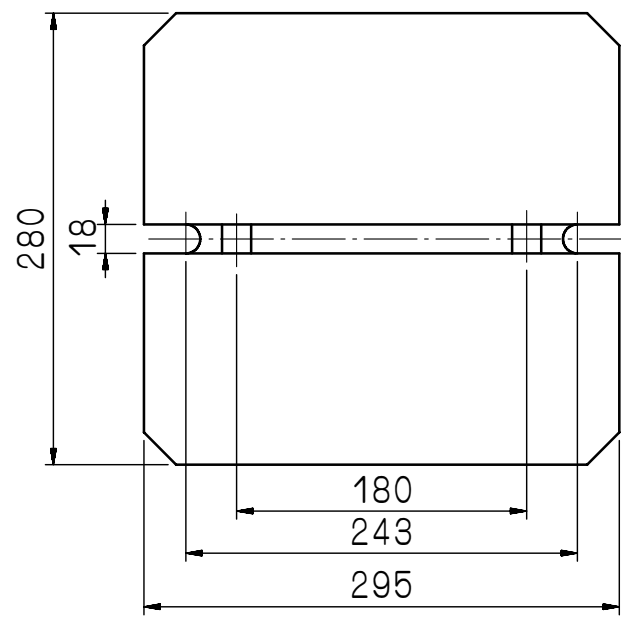
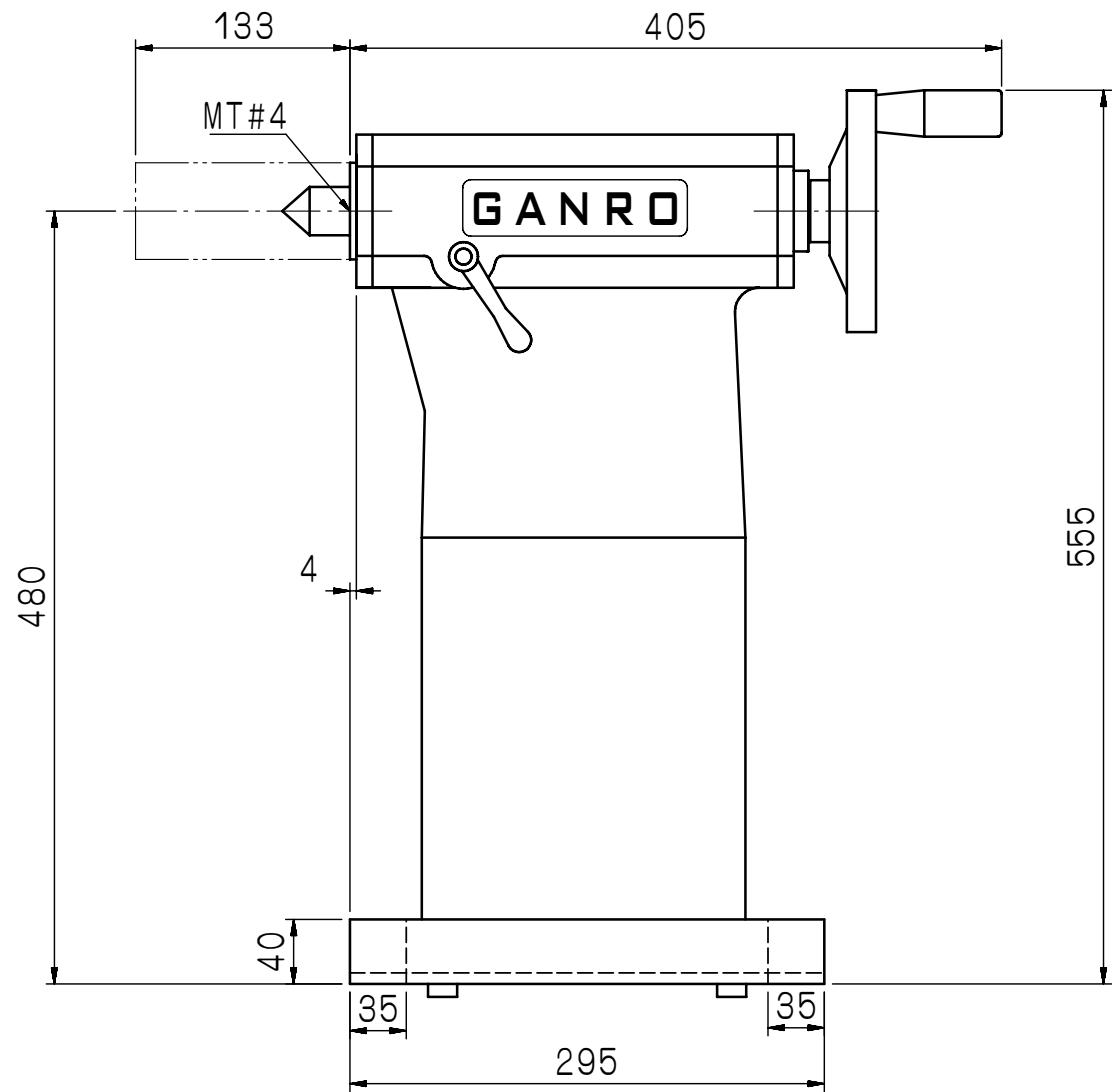
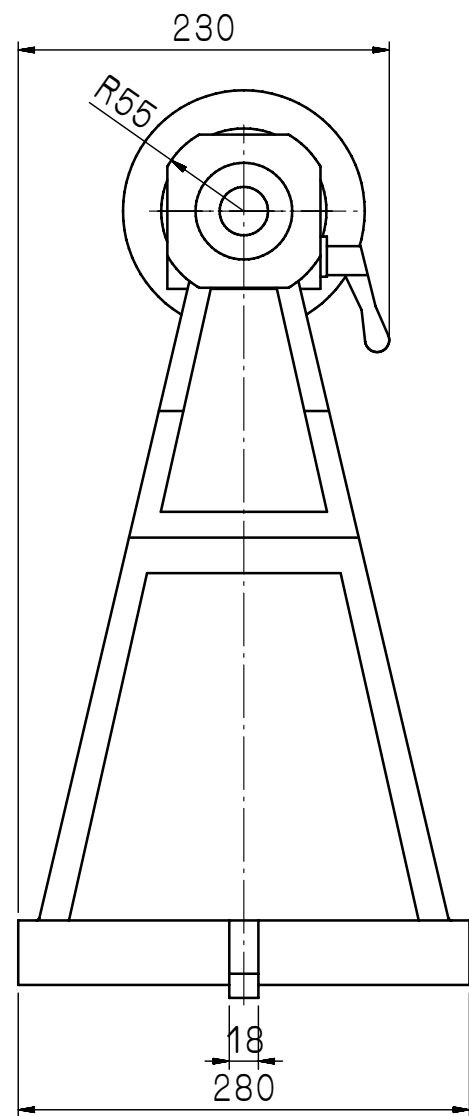


加工圖種類

無區分



審核	日期											
繪圖	日期	980313	TSM-800									
編號	更改內容	更改者	日期	切劃加工一般公差 (mm)		適用機型		件號	數量	備註		
 瓦隆國際精機股份有限公司 GANRO INDUSTRIAL CORP. TEL : 886-4-25376266 FAX : 886-4-25378066				尺寸區分		容許差		⊕		圖名 外觀尺寸圖 材質 品號 TSM800-01-011A3		
				0.5以上-6(含)以下		±0.1		單位			mm	
				6以上-30(含)以下		±0.2		比例			1:5	
				30以上-120(含)以下		±0.3						
				120以上-315(含)以下		±0.5						
315以上-1000(含)以下		±0.8						張次				
1000以上-2000(含)以下		±1.2						1-1				