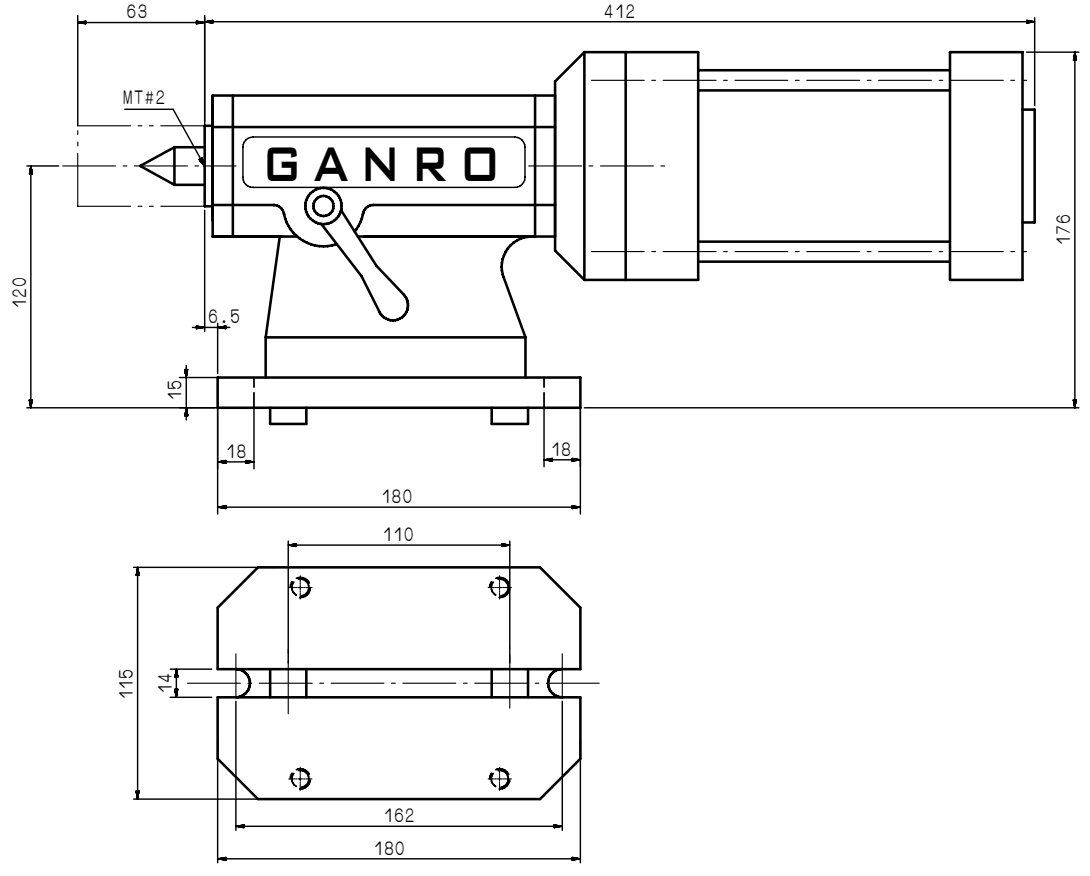
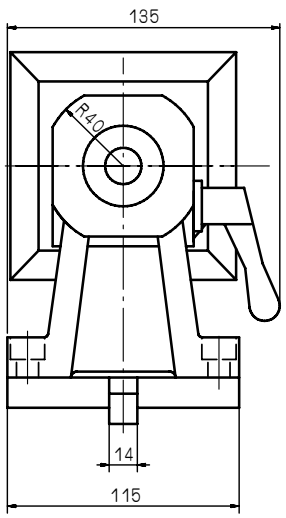


加工圖種類
無區分



審核	日期	TS0-100							
繪圖	日期	980313	適用機型	件號	數量	備註			
編號	更改內容	更改者	日期	圖名	外觀尺寸圖	材質	品號	TS0100-01-011A3	張次 1-1
 互隆國際精機股份有限公司 GANRO INDUSTRIAL CORP. TEL : 886-4-26376266 FAX : 886-4-26378066				單位	mm	比例	1:2		