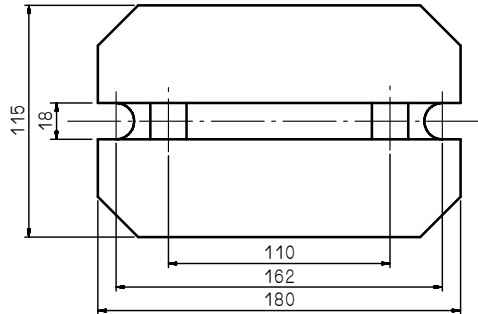
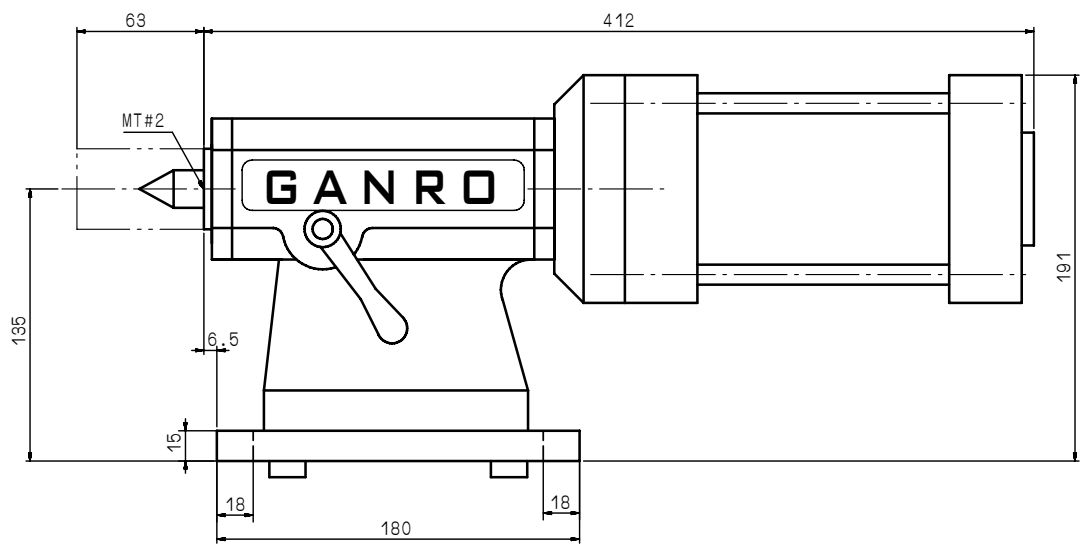
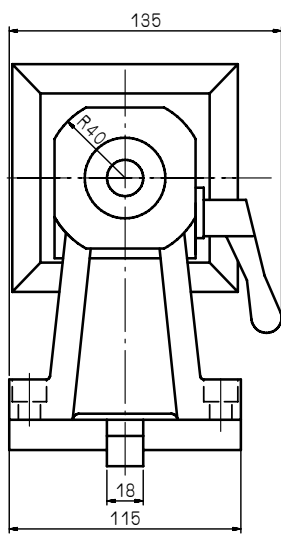


加工圖種類
無區分



審核	日期	980317	TS0-170						
繪圖	鄭佳昕	日期	980317	適用機型	件號	數量	備	註	
編號	更改內容	更改者	日期	單位	圖名	外觀尺寸圖	材質		
				比例	1:2	品號	TS0170-01-011A3	張次	1-1

互隆國際精機股份有限公司
GANRO INDUSTRIAL CORP.
TEL : 886-4-26376266 FAX : 886-4-26378066