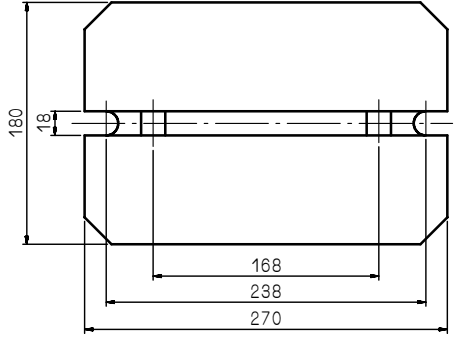
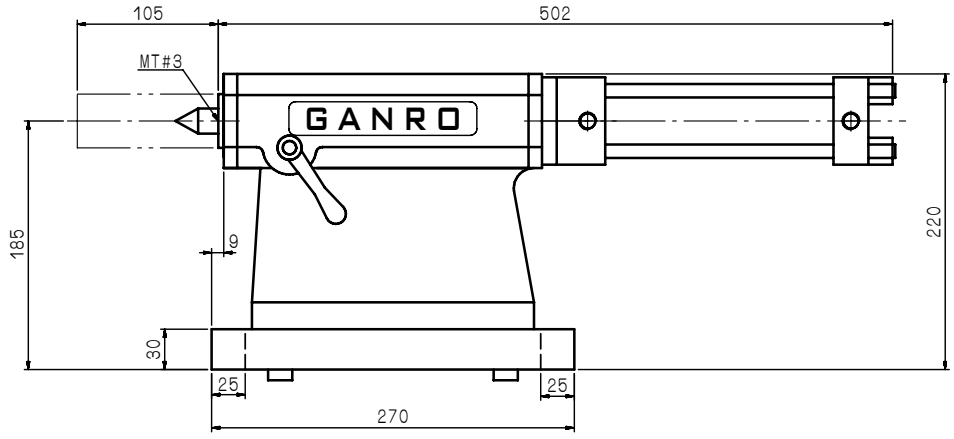
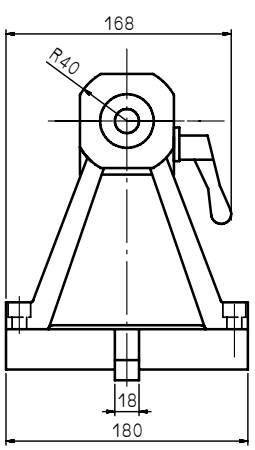


加工圖種類  
無區分



審核	繪圖	日期	980313	TS0-250					
繪圖	解主恩	日期							
編號	更改內容	更改者	日期	適用機型	件號	數量	備註		
 <b>互隆國際精機股份有限公司</b> <b>GANRO INDUSTRIAL CORP.</b> TEL : 886-4-26376266 FAX : 886-4-26378066				單位	mm	圖名	外觀尺寸圖	材質	
				比例	1:3	品號	TS0250-01-011A3	張次	1-1