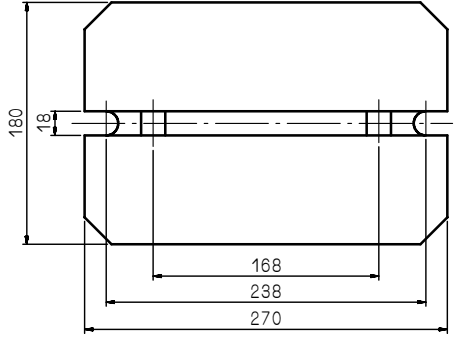
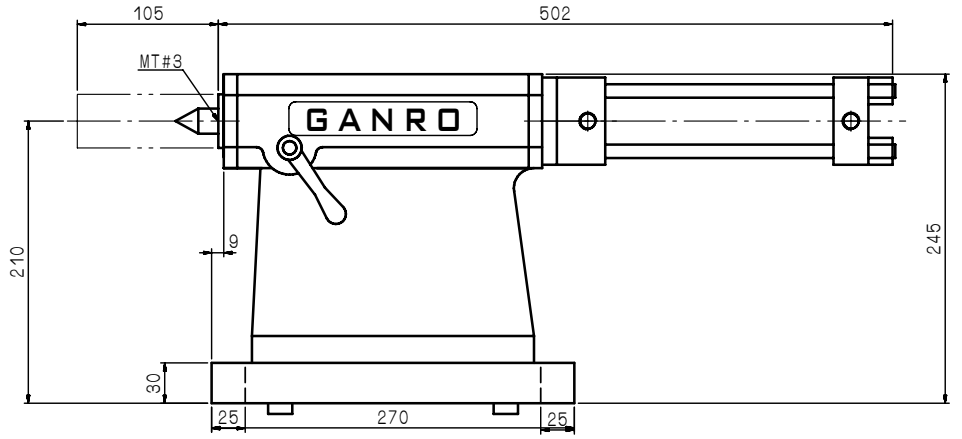
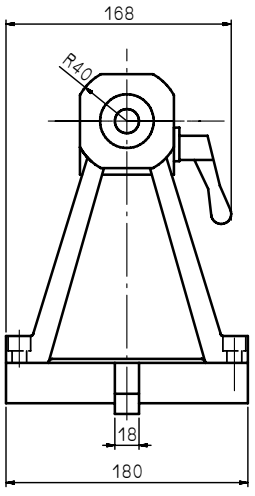


加工圖種類
無區分



| | | | | | | | | | |
|---|-----------|---------|----|--------|-------|-----------------|----|----|-----|
| 審核 | 日期 | | | | | | | | |
| 繪圖 鄭佳昕 | 日期 980317 | TS0-320 | | | | | | | |
| 編號 | 更改內容 | 更改者 | 日期 | 單位 | 圖名 | 適用機型 | 件號 | 數量 | 備註 |
|  互隆國際精機股份有限公司 GANRO INDUSTRIAL CORP. TEL : 886-4-26376266 FAX : 886-4-26378066 | | | | m m | 外觀尺寸圖 | TS0320-01-011A3 | | | |
| | | | | 比例 1:3 | 品號 | | | 張次 | 1-1 |