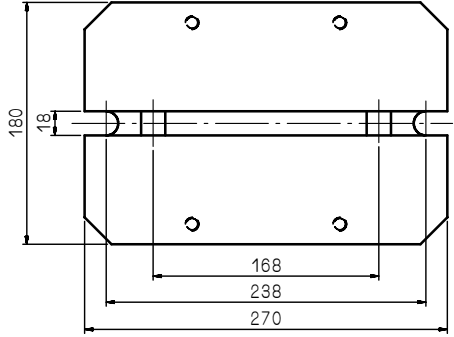
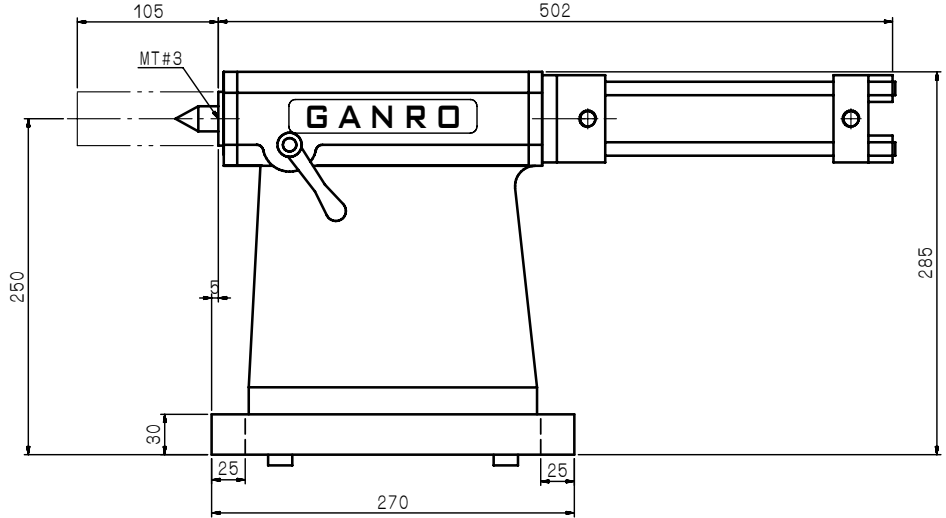
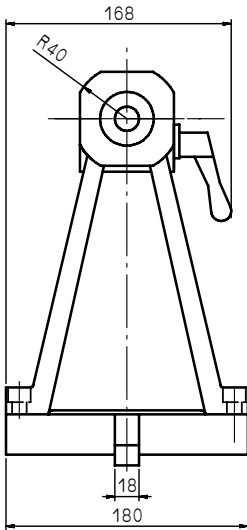


加工圖種類  
無區分



審核	日期	980317	TS0-400								
繪圖 鄭佳昕	日期										
編號	更改內容	更改者	日期	適用機型	件號	數量	備註				
 <b>互隆國際精機股份有限公司</b> <b>GANRO INDUSTRIAL CORP.</b> TEL : 886-4-26376266 FAX : 886-4-26378066				單位	mm	圖名	外觀尺寸圖	材質			
				比例	1:3	品號	TS0400-01-011A3	張次	1-1		
				製圖標準 (mm)							
				尺寸公差							
				0.5以下(含)以下		±0.1					
0.5以上-3.0(含)以下		±0.2									
3.0以上-10(含)以下		±0.3									
10以上-30(含)以下		±0.5									
30以上-100(含)以下		±0.8									
100以上-300(含)以下		±1.2									