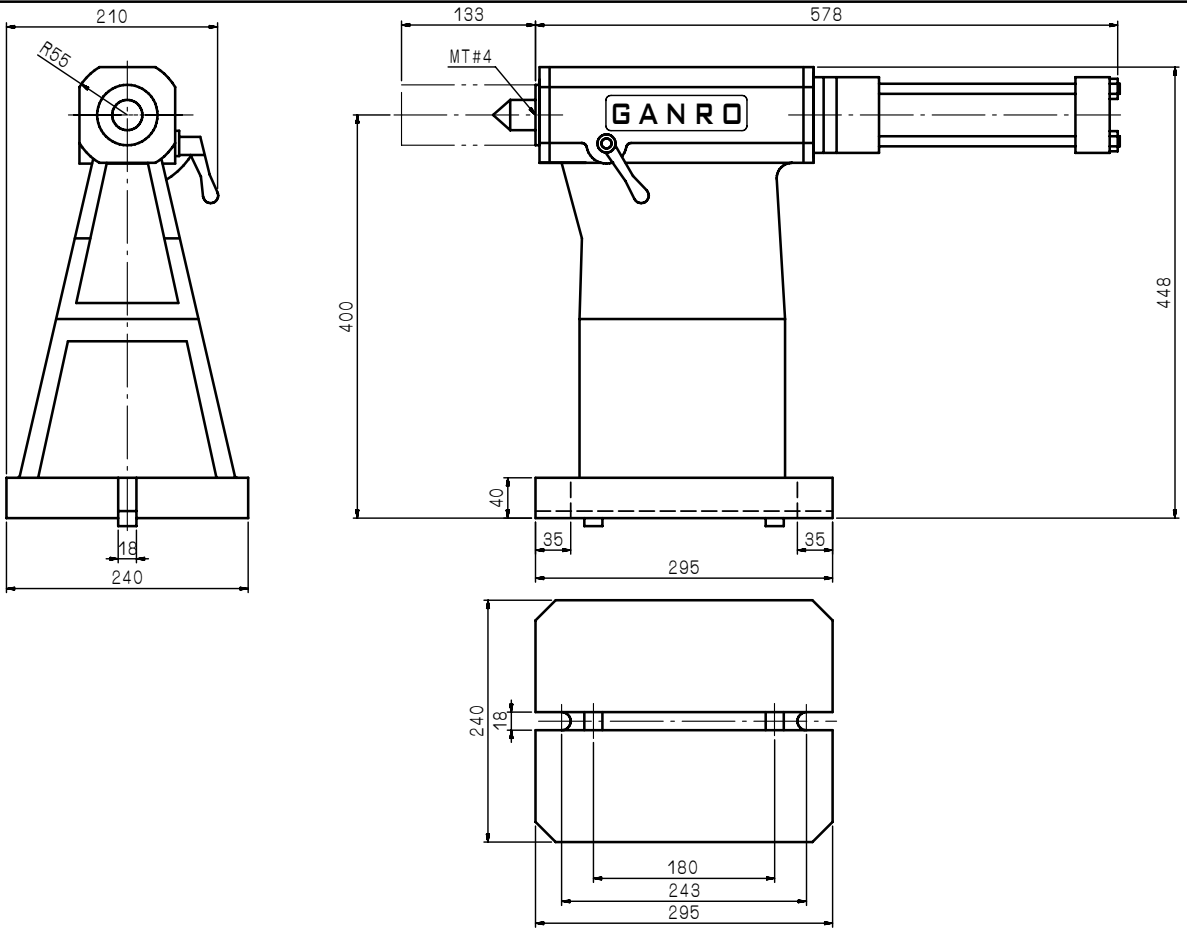


加工圖種類
無區分



審核	日期	980317	TS0-630					
繪圖 鄭佳昕	日期							
編號	更改內容	更改者	日期	適用機型	件號	數量	備註	
 互隆國際精機股份有限公司 GANRO INDUSTRIAL CORP. TEL : 886-4-26376266 FAX : 886-4-26378066				單位	mm	圖名	外觀尺寸圖	材質
				比例	1:4	品號	TS0630-01-011A3	張次