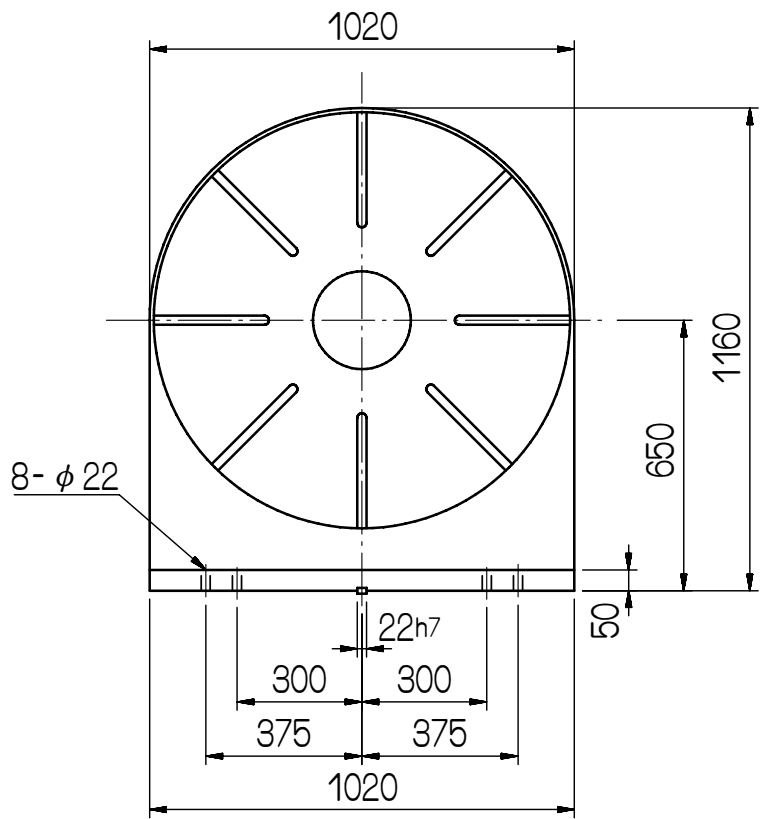
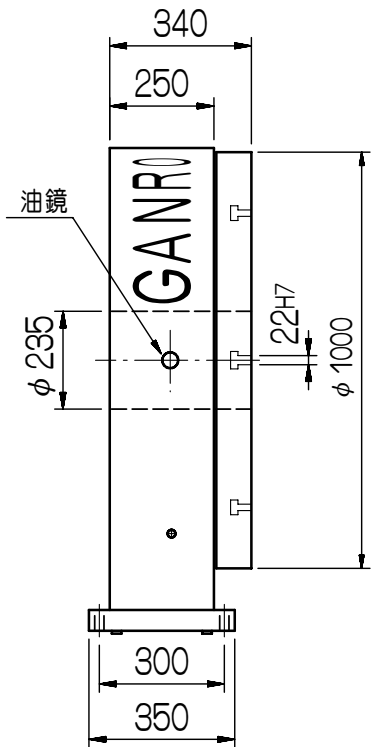


加工圖種類
無區分



審核
繪圖

鄭佳昕

日期
日期

980317

TSS0&A-1000

編號	更改內容	更改者	日期
	瓦隆國際精機股份有限公司 GANRO INDUSTRIAL CORP. TEL : 886-4-25376266 FAX : 886-4-25378066		

切削加工一般公差 (mm)	
尺寸區分	容許差
0.5以上~6(含)以下	±0.1
6以上~30(含)以下	±0.2
30以上~120(含)以下	±0.3
120以上~315(含)以下	±0.5
315以上~1000(含)以下	±0.8
1000以上~2000(含)以下	±1.2

單位	mm
比例	1:20

適用機型	件號	數量	備註
圖名	外觀尺寸圖	材質	
品號	TSS0&A1000-01-111A4	張次	1-1

