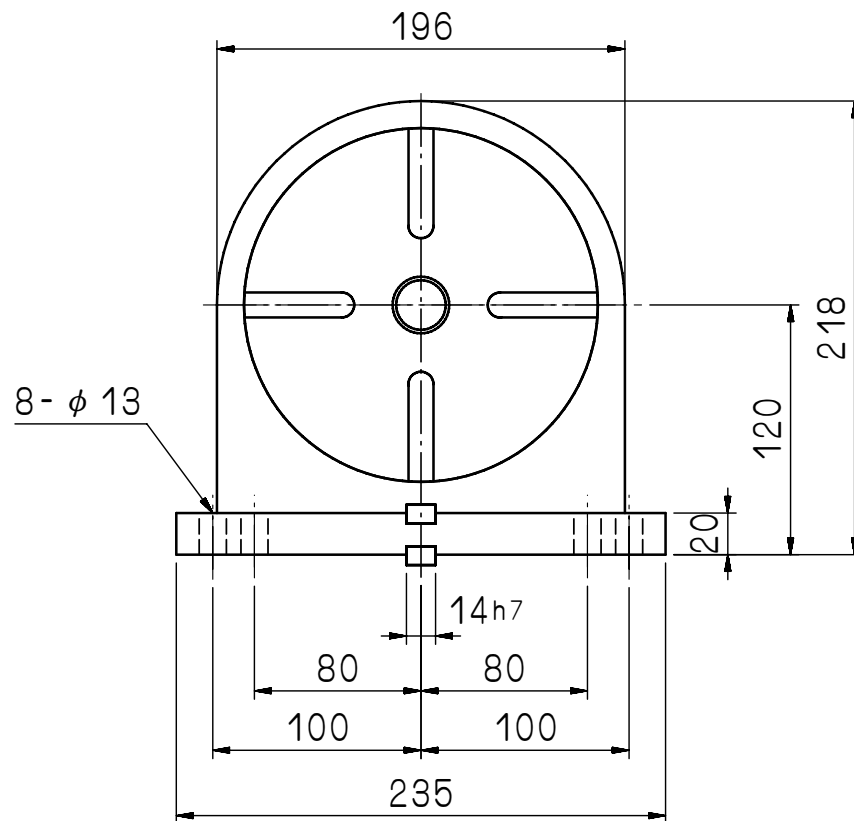
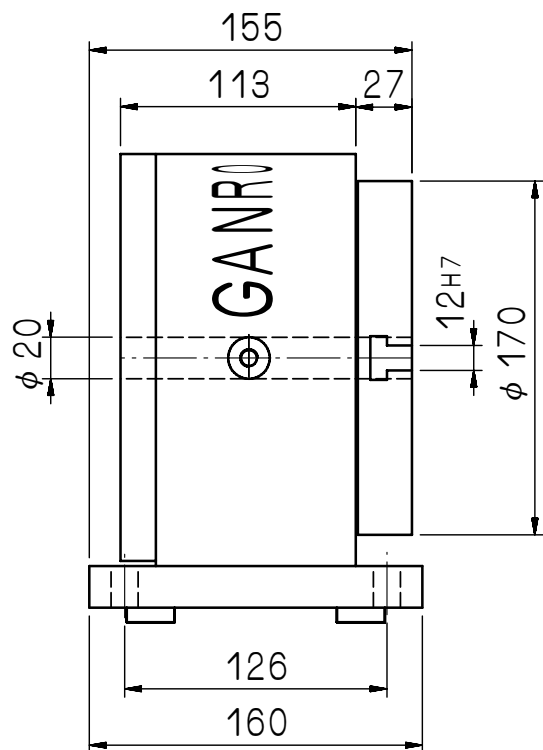


加工圖種類

無區分



審核

日期

繪圖

朱家慶

日期

980424

TSS0&A-170

1

1

編號

更改內容

更改者

日期

切削加工一般公差 (mm)

尺寸區分	容許差
0.5以上~6(含)以下	±0.1
6以上~30(含)以下	±0.2
30以上~120(含)以下	±0.3
120以上~315(含)以下	±0.5
315以上~1000(含)以下	±0.8
1000以上~2000(含)以下	±1.2

單位

mm

適用機型

件號

數量

備註

註



瓦隆國際精機股份有限公司

GANRO INDUSTRIAL CORP.

TEL : 886-4-25376266 FAX : 886-4-25378066

比例

1:4

圖名

外觀尺寸

材質

品號

TSS0&A170-01-111A4

張次

1-1