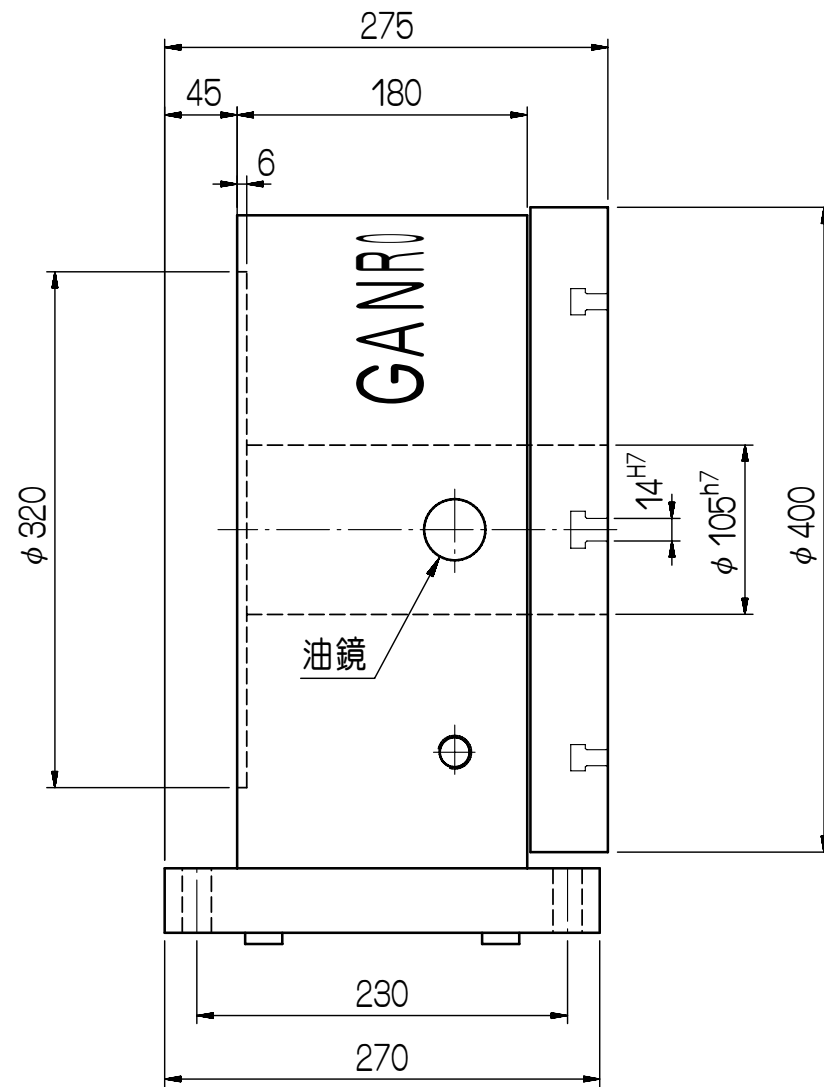
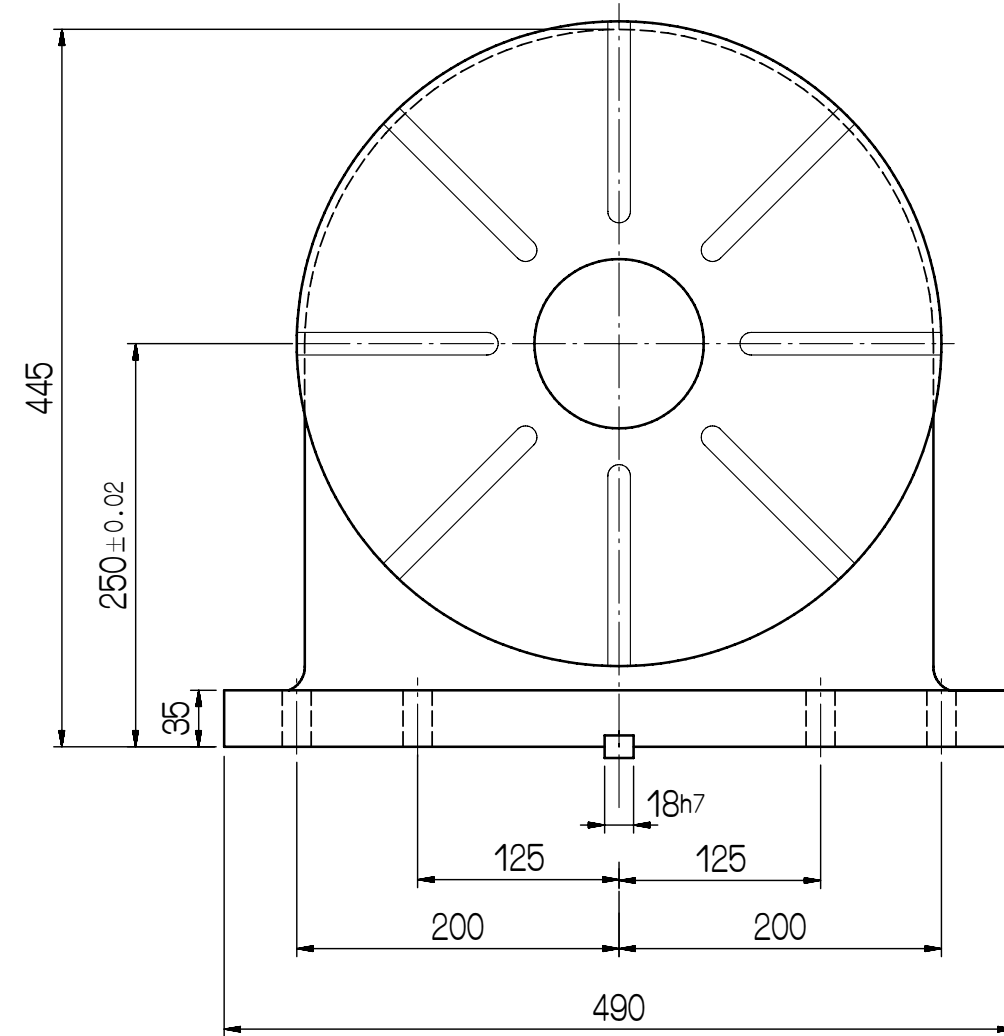


剎車鎖緊進油孔  
PT3/8



油鏡



				審核		日期					
				繪圖	朱家慶	日期	980316	TSS0&A-400			
編號	更改內容	更改者	日期	設計		日期		適用機型	件號	數量	備註
						單位	mm	圖名	外觀尺寸圖	材質	
						比例	1:5	圖號	TSS0&A400-01-011A3	張次	1-1



瓦隆國際精機股份有限公司  
GANRO INDUSTRIAL CORP.  
TEL : 886-4-25376266 FAX : 886-4-25378066

