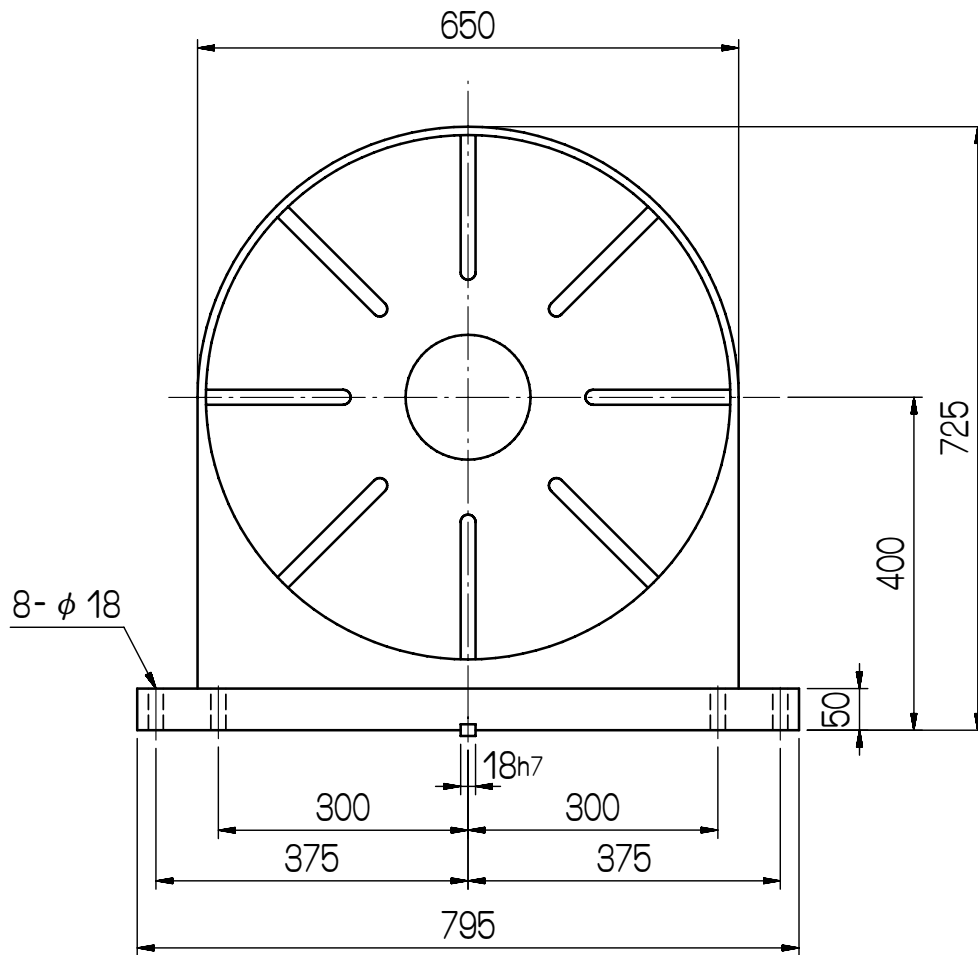
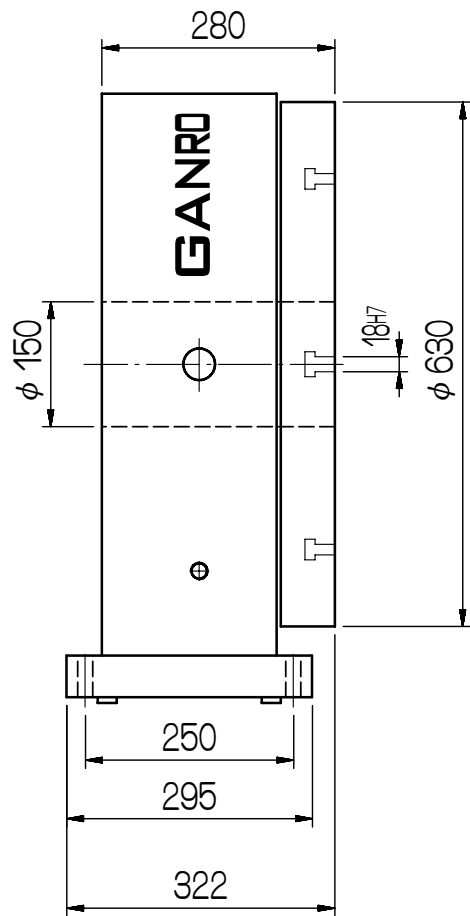


加工圖種類

無區分



審核

日期

繪圖

朱家慶

日期

980317

TSS0&A-630

編號 更改內容 更改者 日期

切削加工一般公差 (mm)

尺寸區分	容許差
0.5以上~6(含)以下	±0.1
6以上~30(含)以下	±0.2
30以上~120(含)以下	±0.3
120以上~315(含)以下	±0.5
315以上~1000(含)以下	±0.8
1000以上~2000(含)以下	±1.2

單位

mm

比例

1:10

適用機型

圖名

品號

件號

外觀尺寸圖

TSS0&A630-01-111A4

數量

材質

備

張次

註

1-1



瓦隆國際精機股份有限公司

GANRO INDUSTRIAL CORP.

TEL: 886-4-25376266 FAX: 886-4-25378066